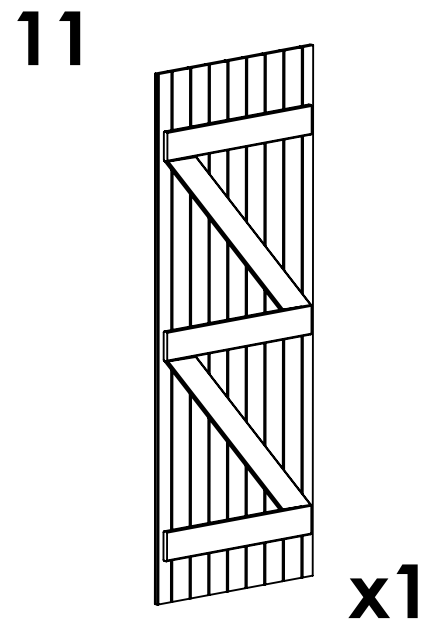
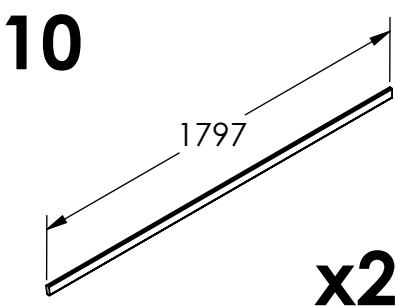
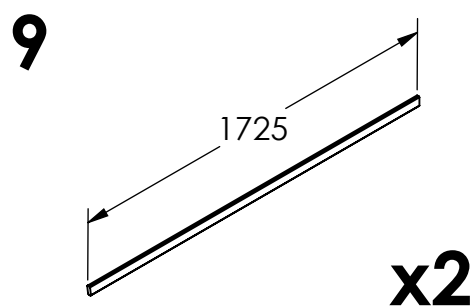
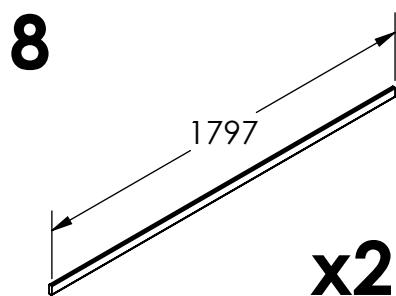
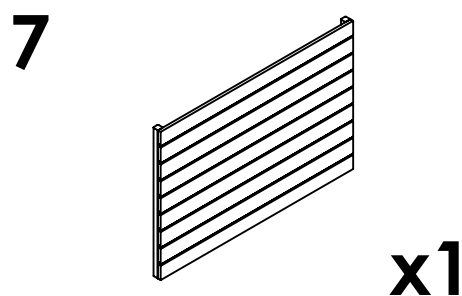
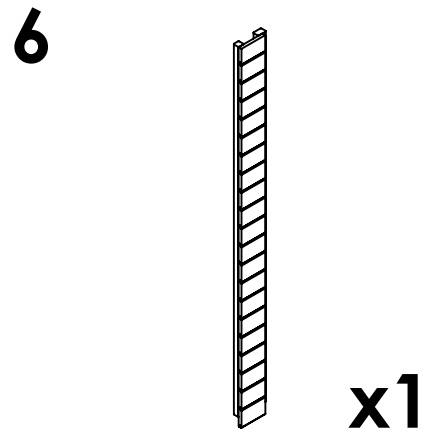
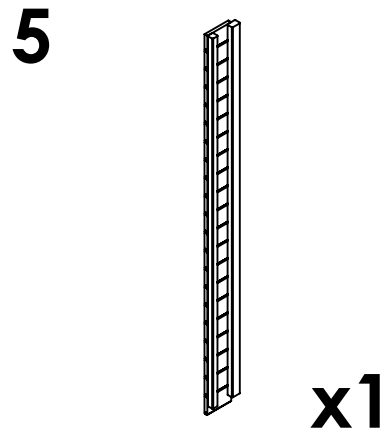
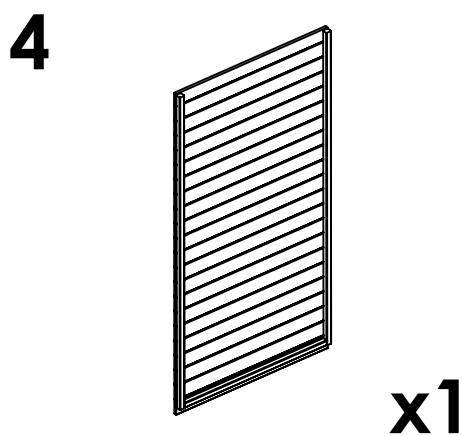
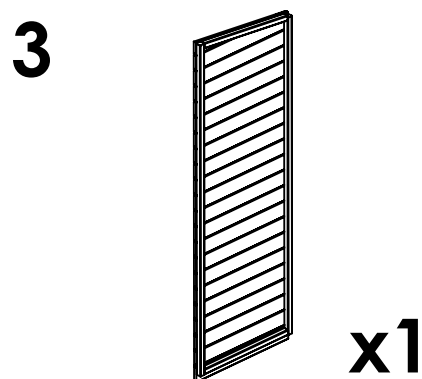
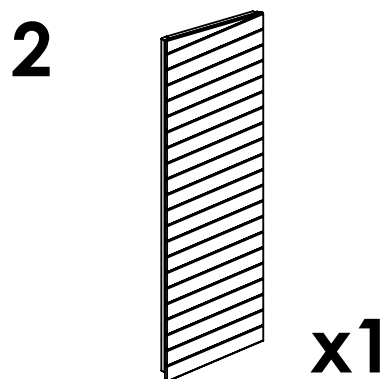
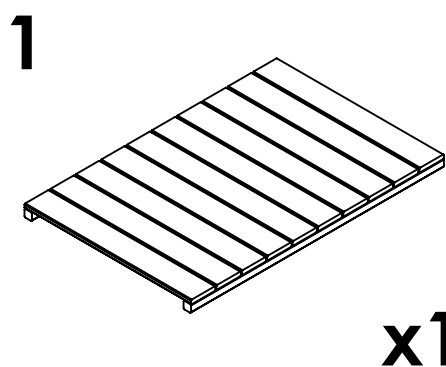
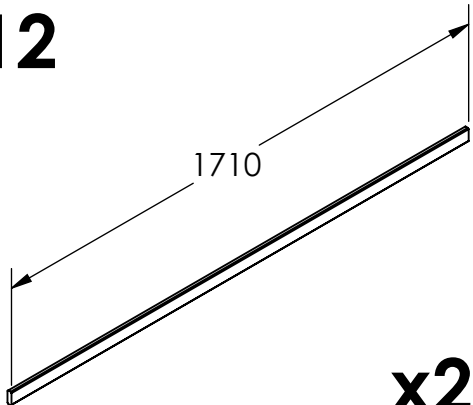


# 232185

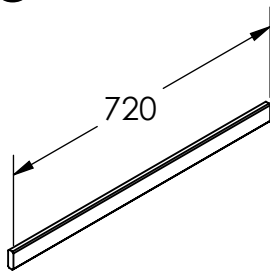


**12**



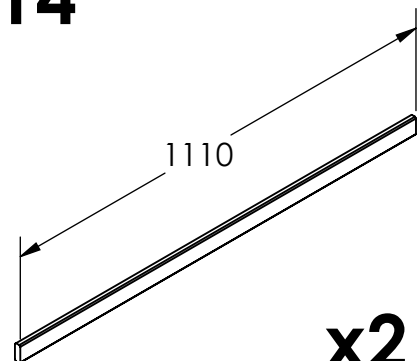
**x2**

**13**



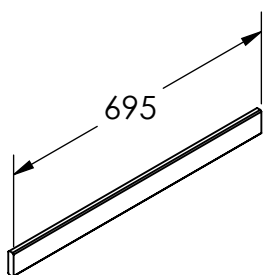
**x2**

**14**



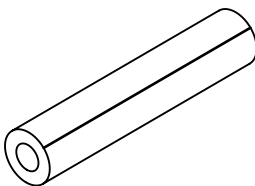
**x2**

**15**



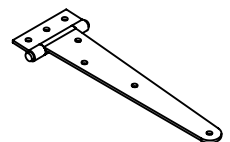
**x1**

**R**



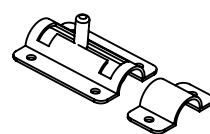
**x1**

**Z**





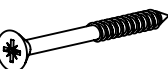


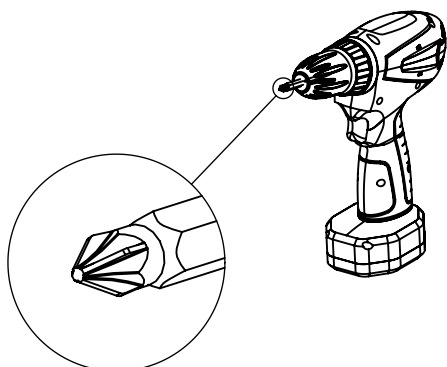
**x2**

**X**

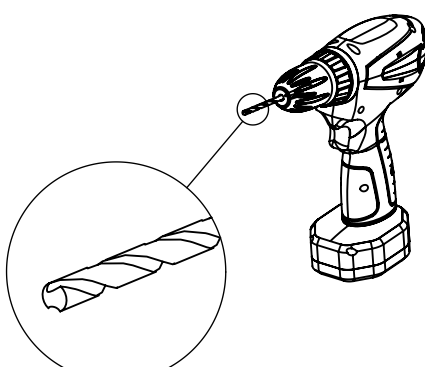


**x1**

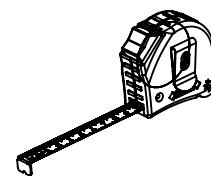
|   |   |        |     |
|---|---|--------|-----|
| A |  | 3,5x16 | x6  |
| B |  | 3,5x25 | x14 |
| C |  | 3,5x35 | x16 |
| D |  | 3,5x40 | x43 |
| E |  | 3,5x50 | x16 |



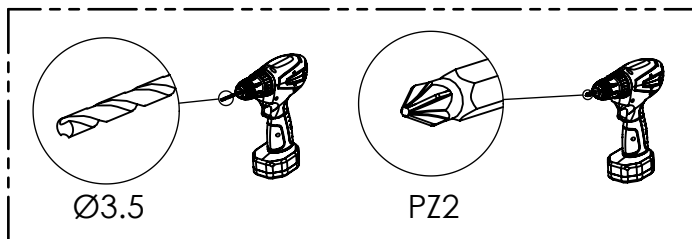
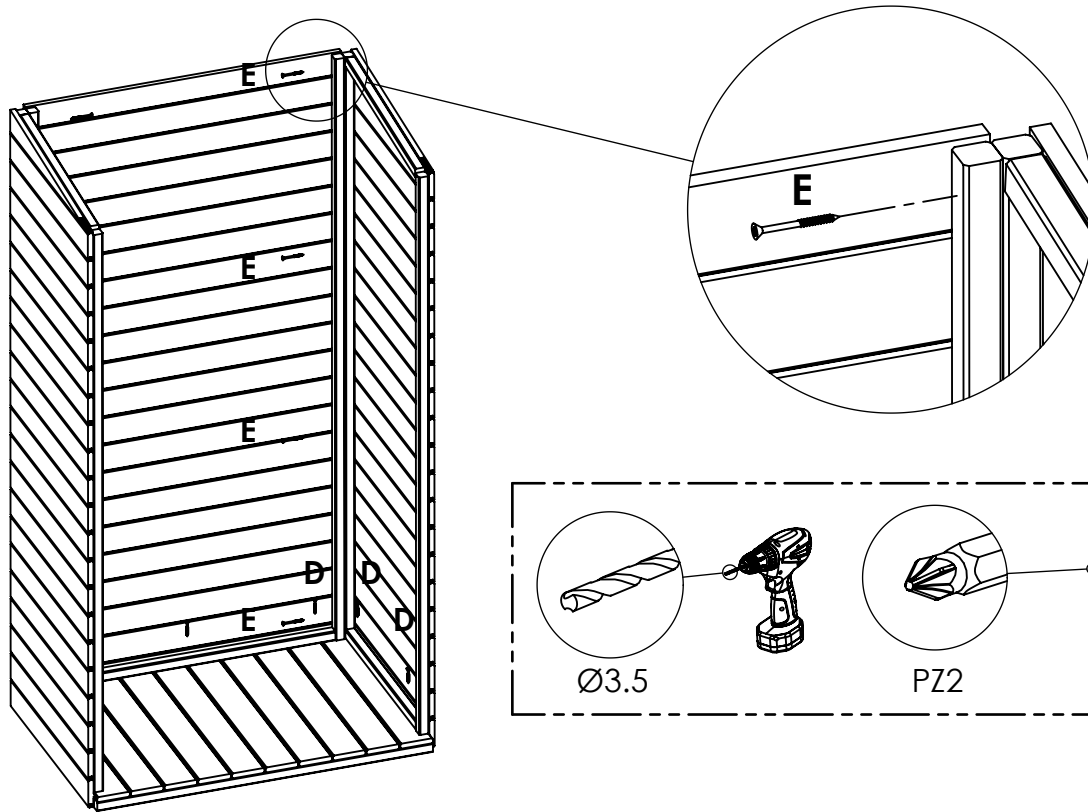
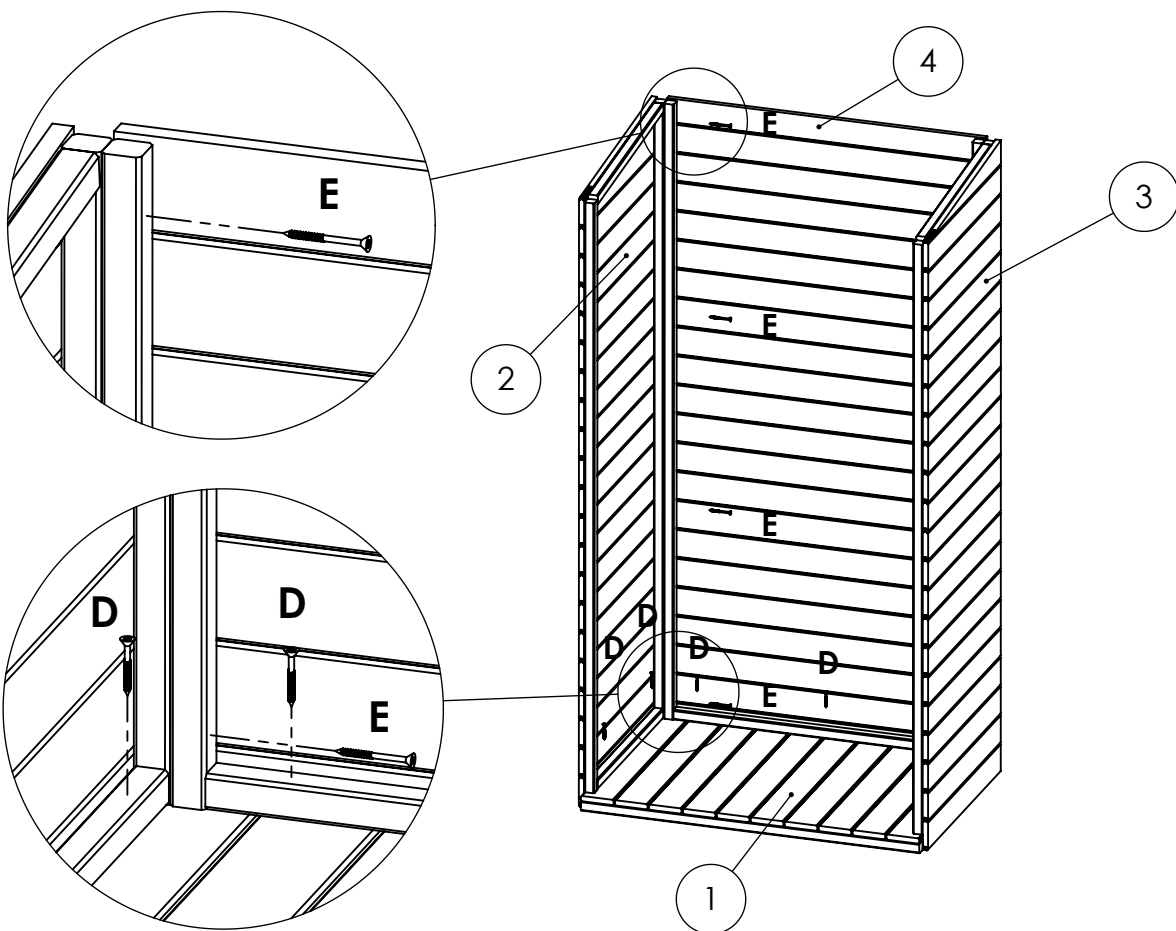
PZ2





Ø3.5

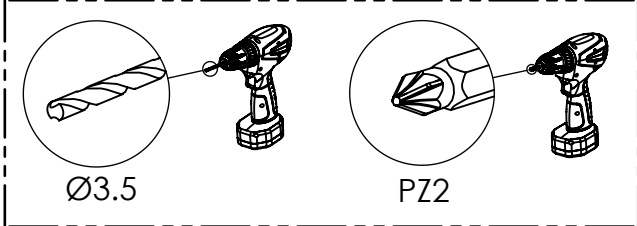
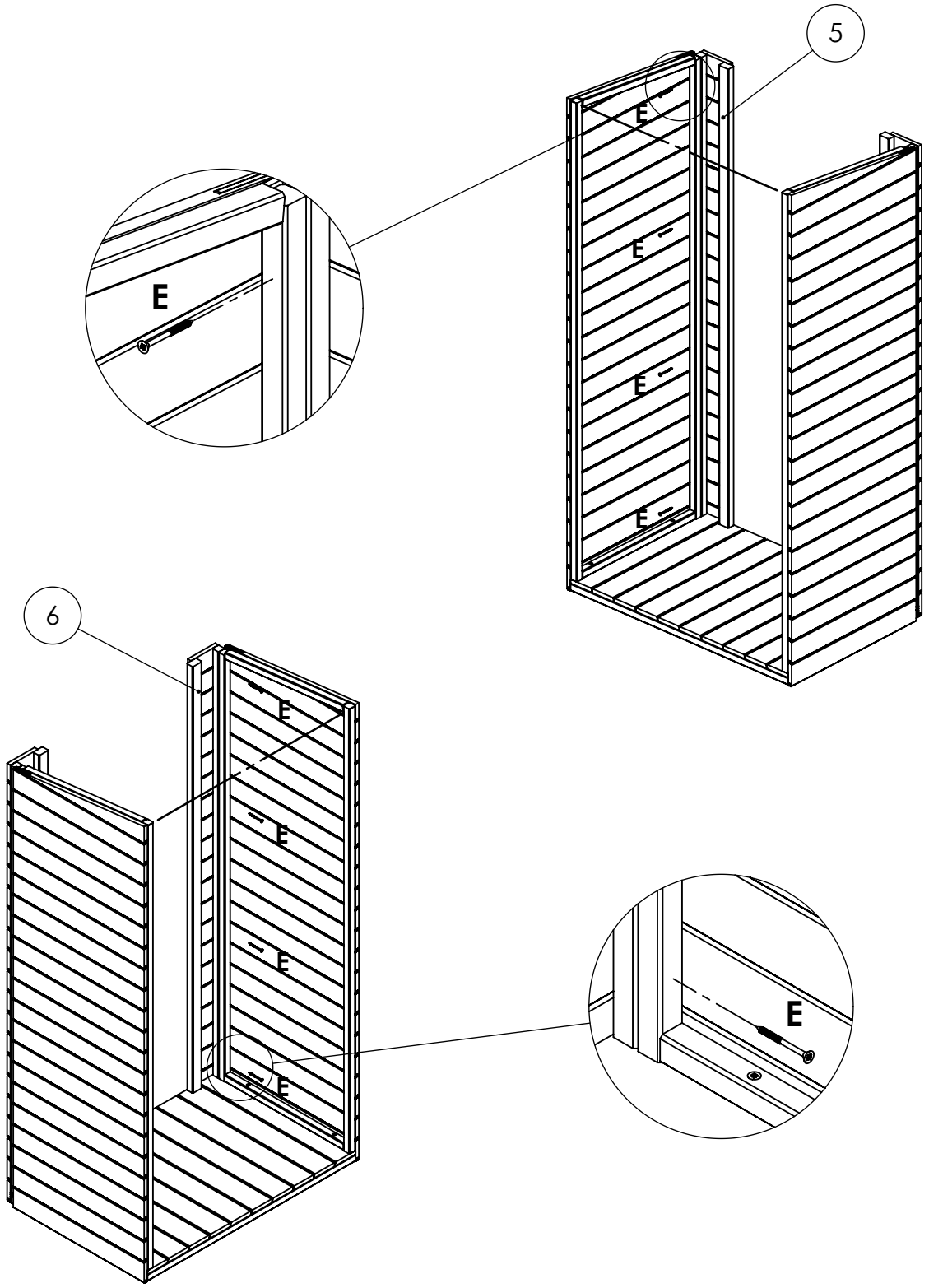


# 1



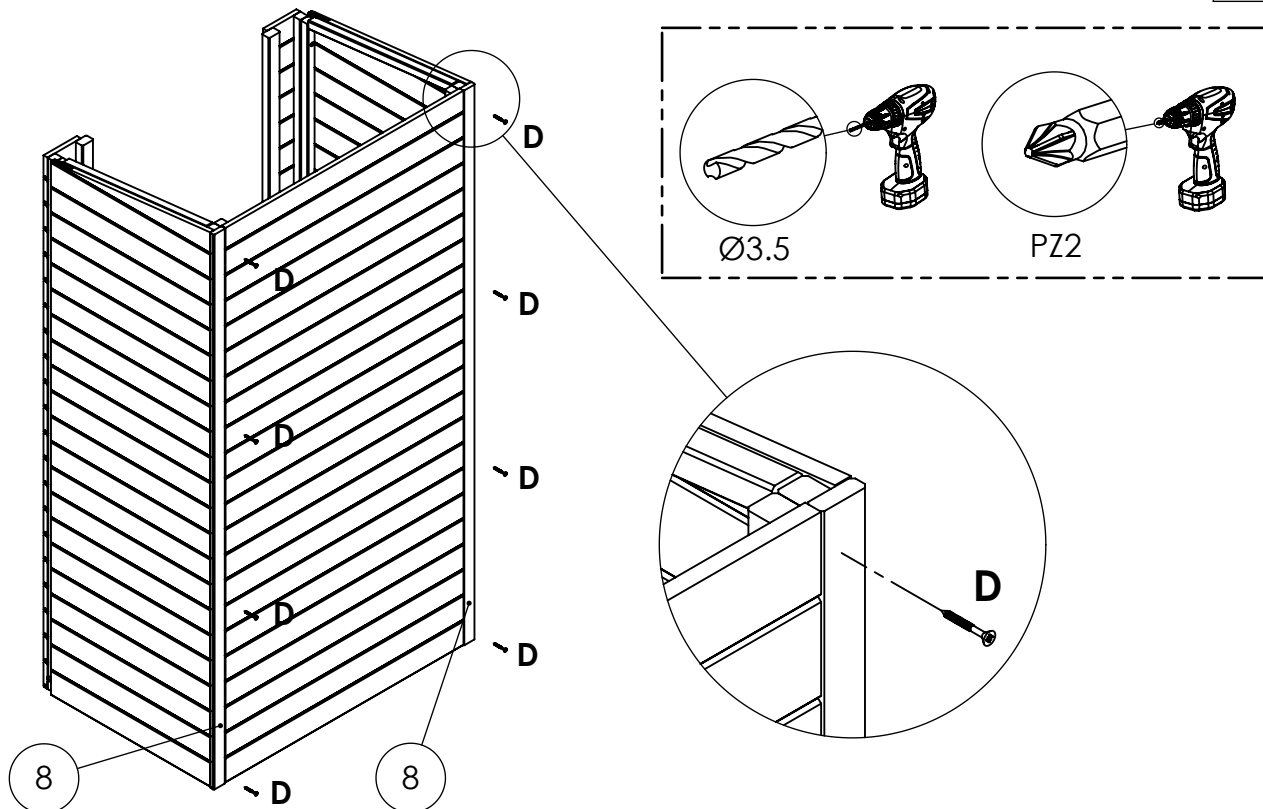
|   |   |        |    |
|---|---|--------|----|
| D |  | 3,5x40 | x7 |
| E |  | 3,5x50 | x8 |

# 2



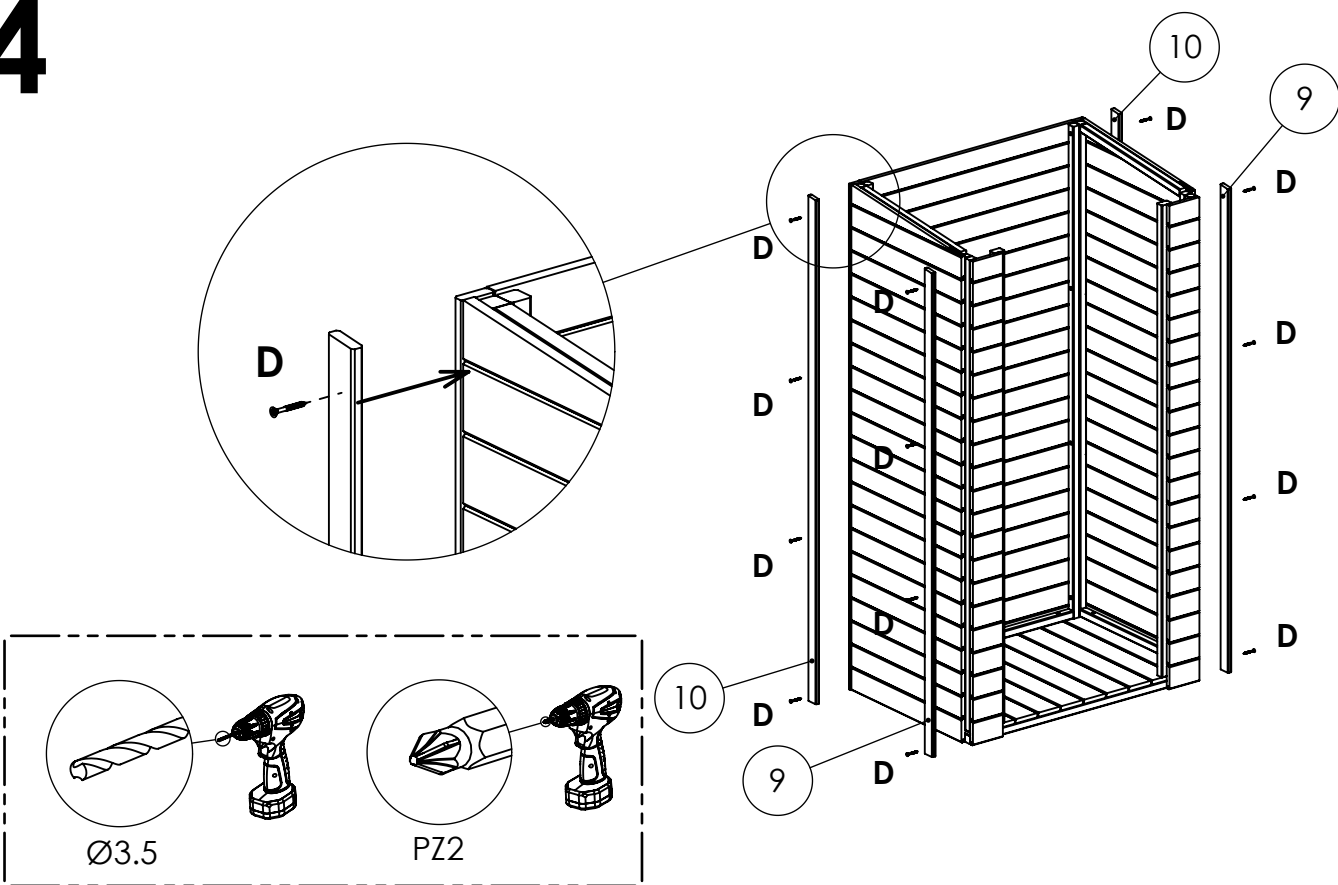
|   |   |        |    |
|---|---|--------|----|
| E |  | 3,5x50 | x8 |
|---|---|--------|----|

# 3



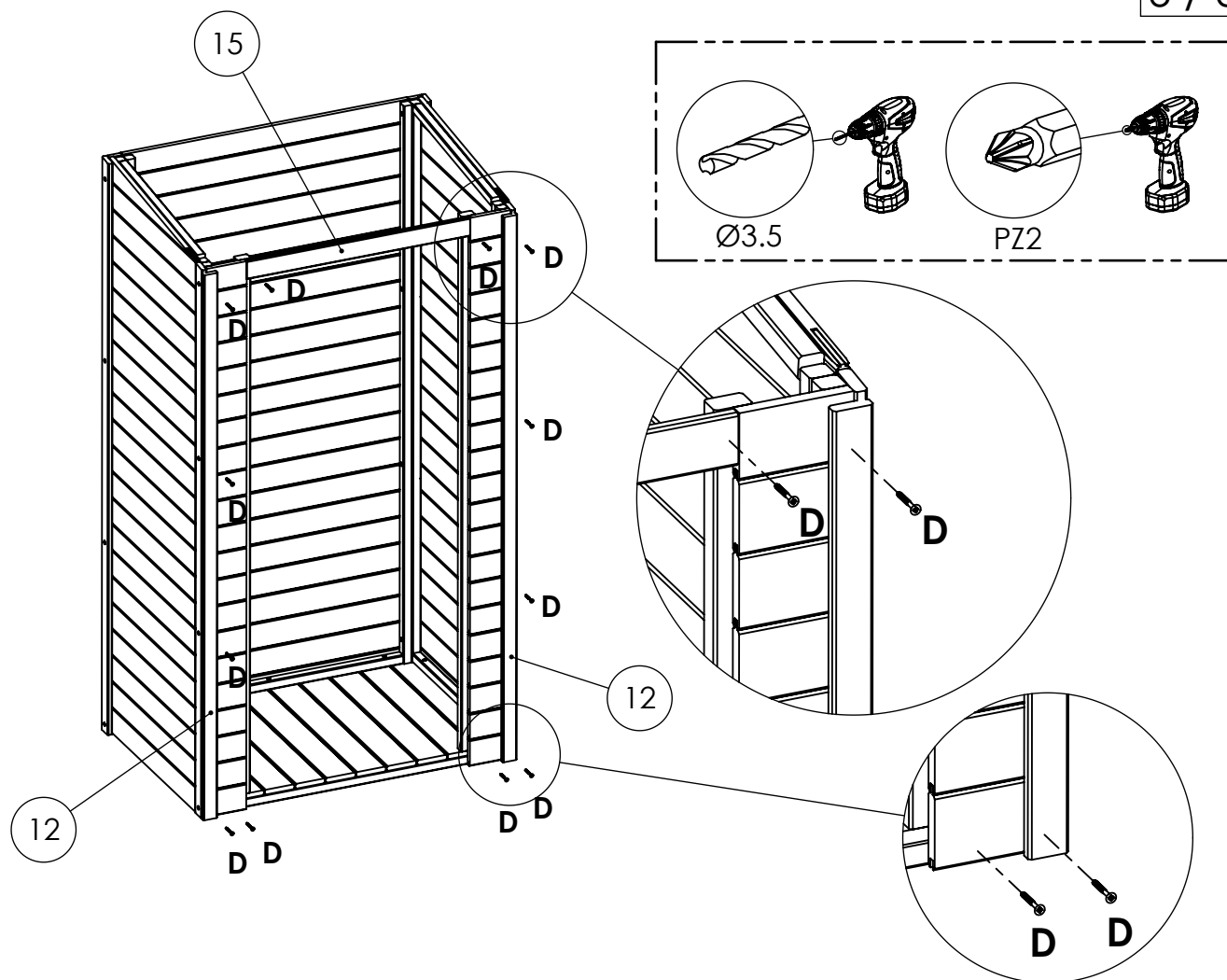
|   |   |        |    |
|---|---|--------|----|
| D |  | 3,5x40 | x8 |
|---|---|--------|----|

# 4



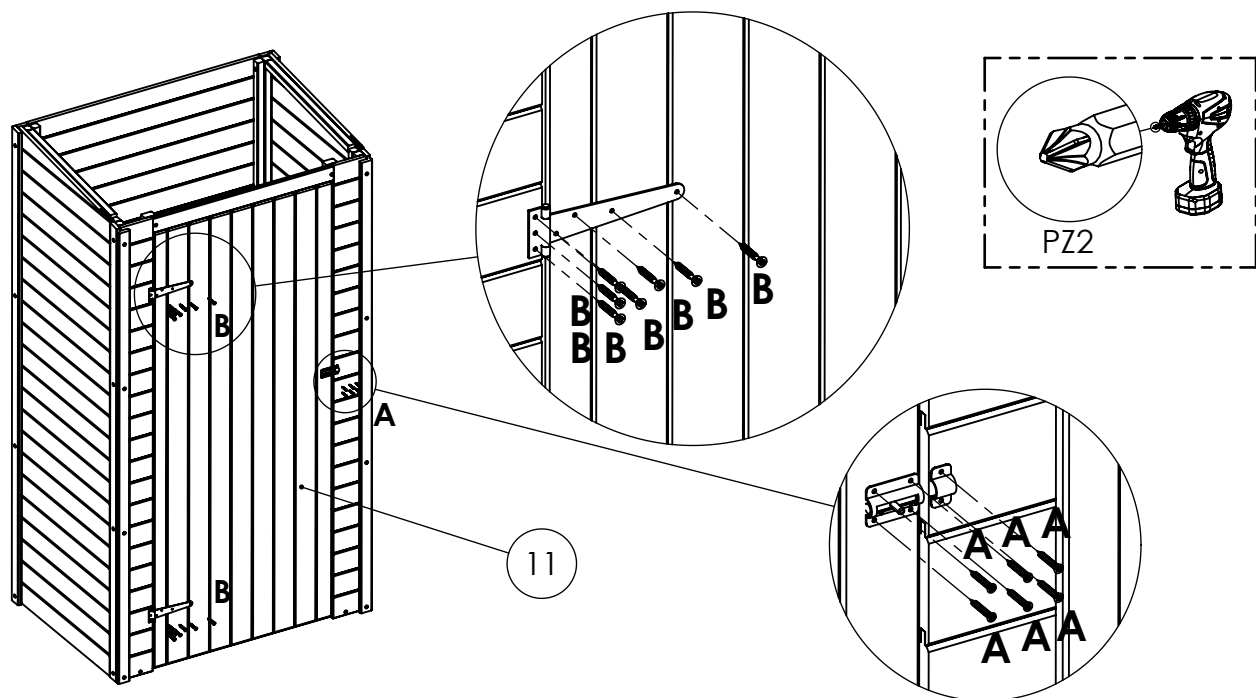
|   |   |        |     |
|---|---|--------|-----|
| D |  | 3,5x40 | x16 |
|---|---|--------|-----|

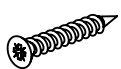

# 5



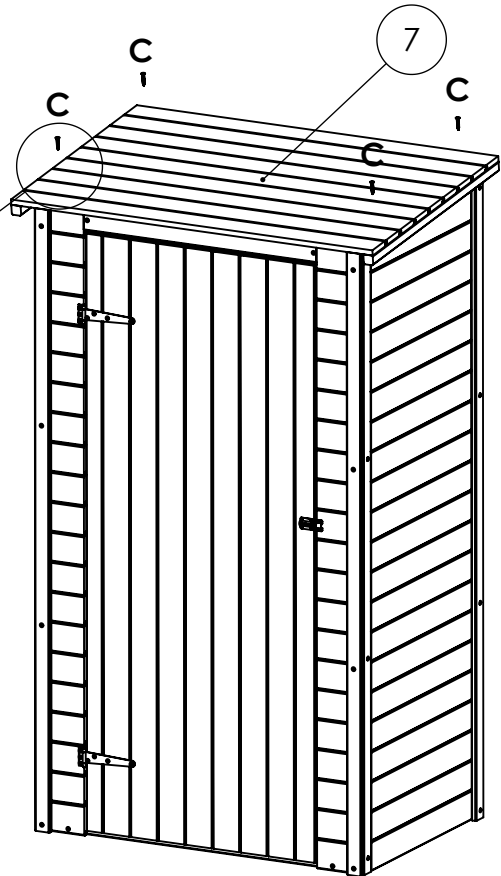
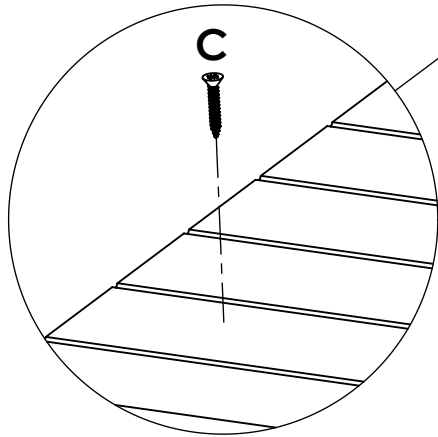
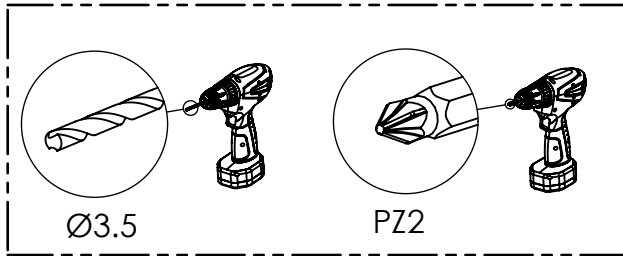
|   |   |        |     |
|---|---|--------|-----|
| D |  | 3,5x40 | x12 |
|---|---|--------|-----|

# 6



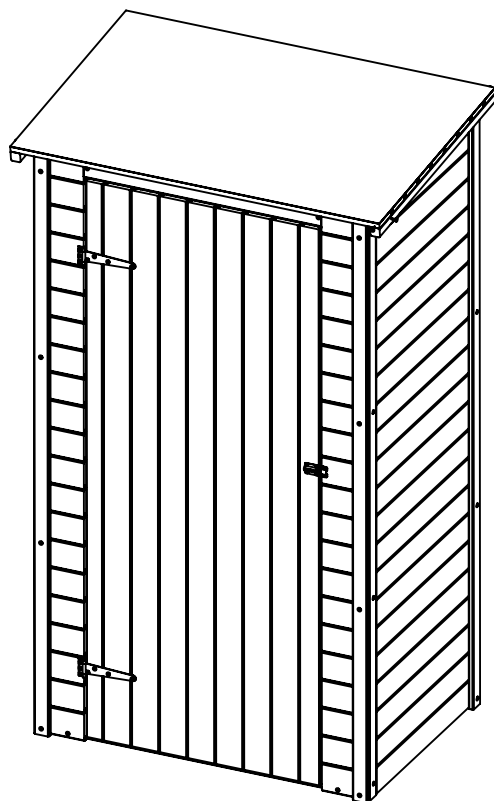
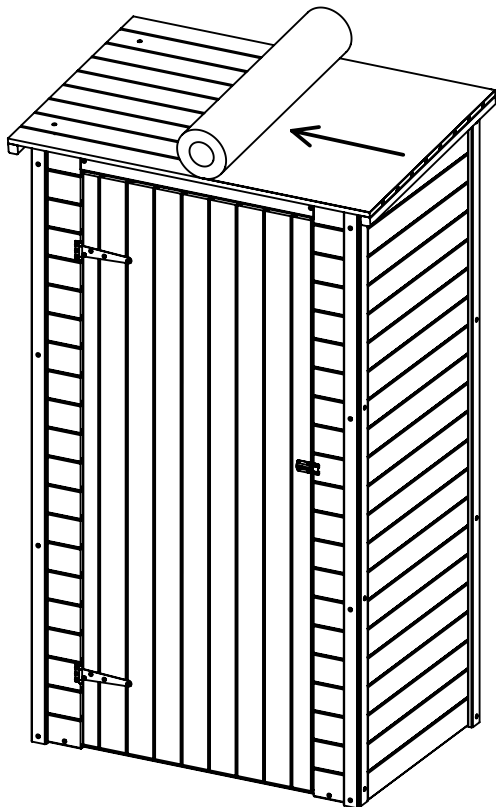
|   |   |        |     |
|---|---|--------|-----|
| A |  | 3,5x16 | x6  |
| B |  | 3,5x25 | x14 |

# 7

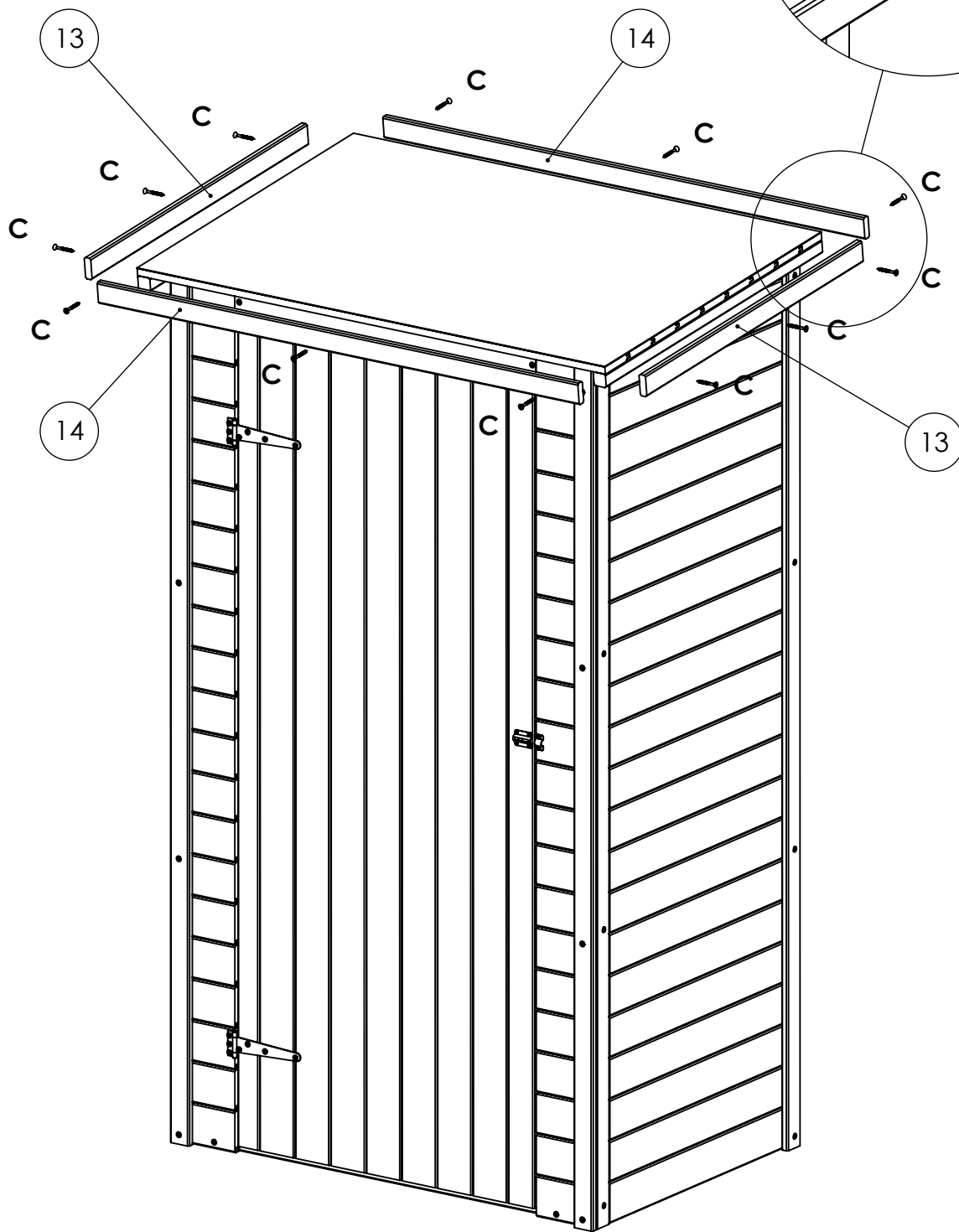
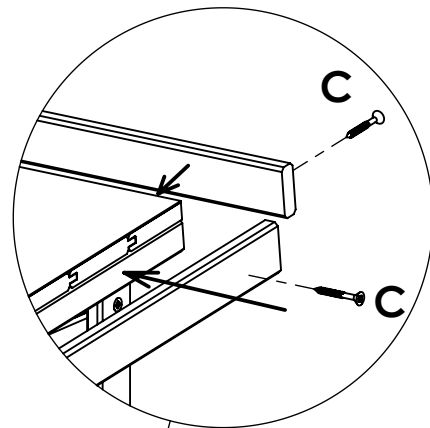
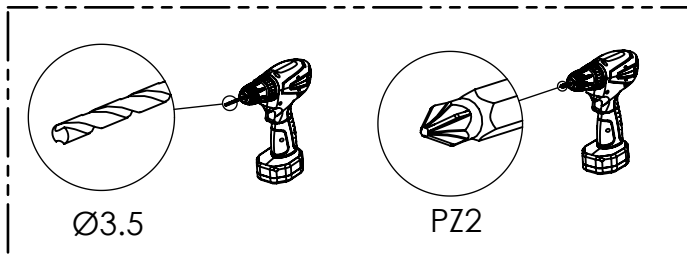



|   |   |        |    |
|---|---|--------|----|
| C |  | 3,5x35 | x4 |
|---|---|--------|----|

# 8



9



|   |   |        |     |
|---|---|--------|-----|
| C |  | 3,5x35 | x12 |
|---|---|--------|-----|