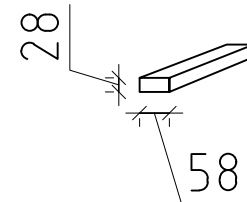
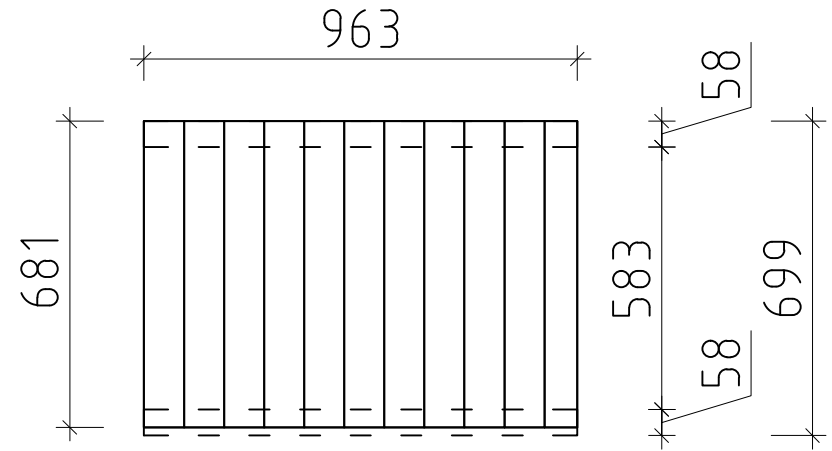
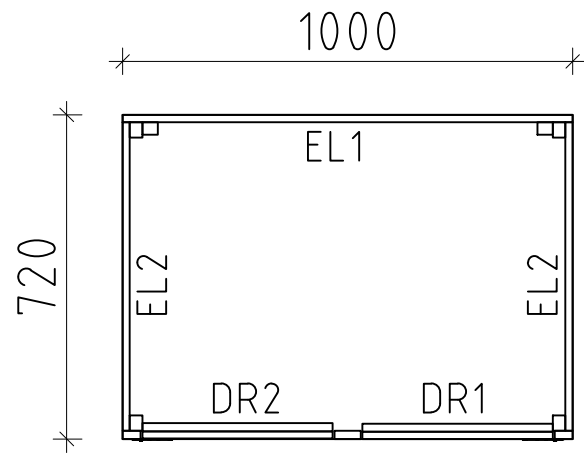
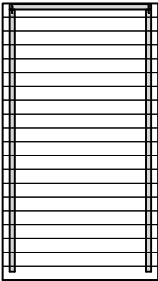
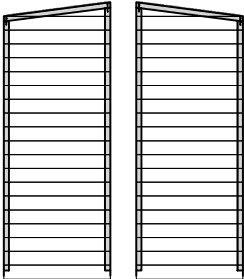
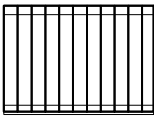
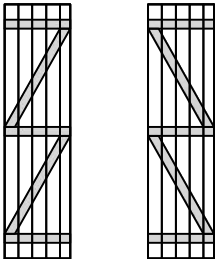
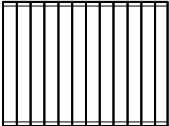







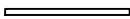






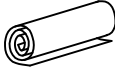

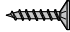
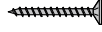
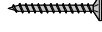



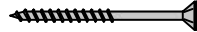
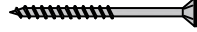
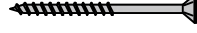

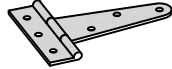


Name	Vaals 720x1000; 16		
Zeichnung/ Drawing	3D	Kunde/ Client	
Profil/ Profile	1.6x89	Datum/ Date	28.11.2022



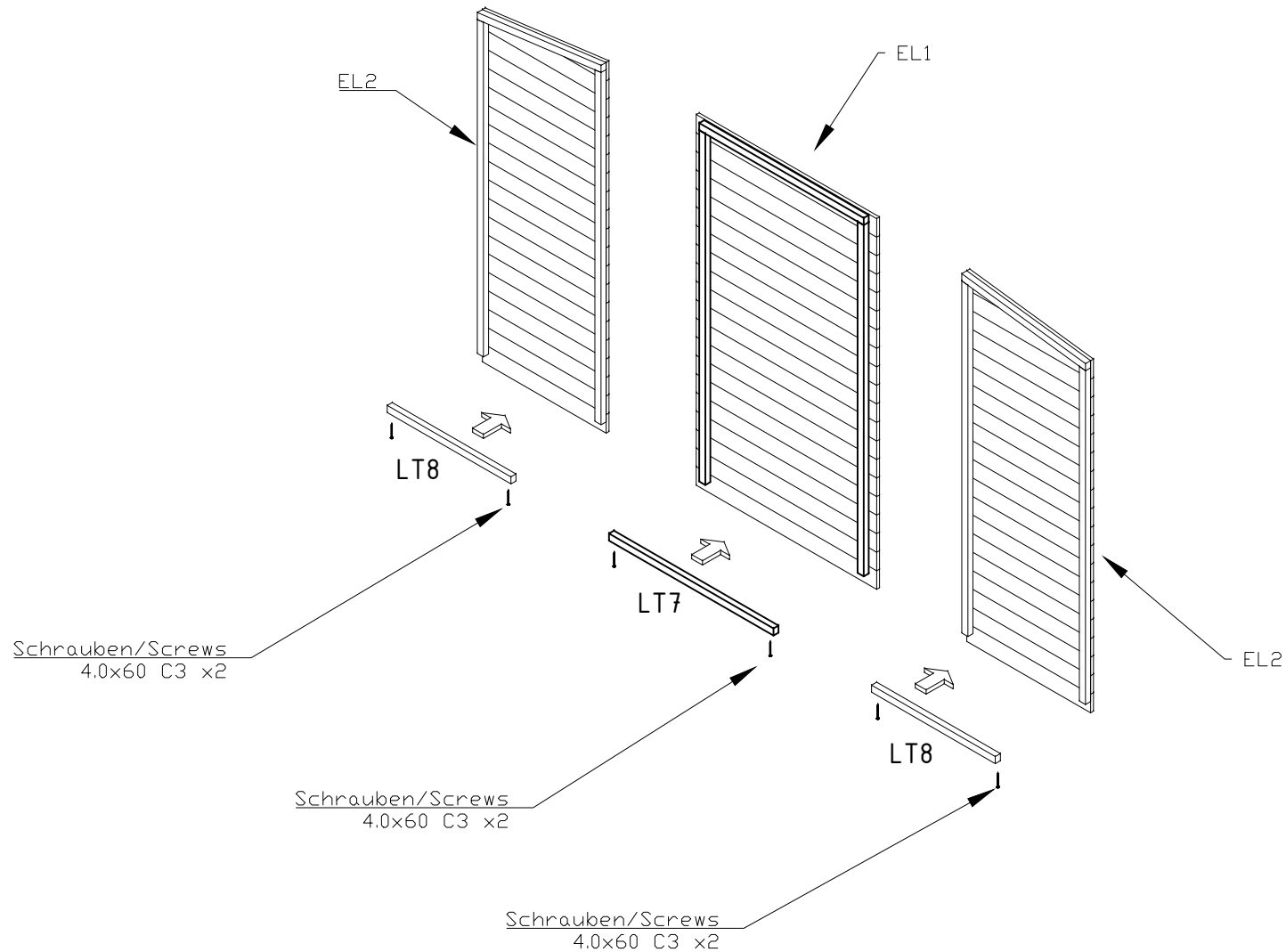
Name		Vaals 720x1000; 16	
Zeichnung/ Drawing	Grundplan, Plan, Lagerholzplan, Foundation beams	Kunde/ Client	
Profil/ Profile	1.6x89	Datum/ Date	28.11.2022

Pos	Teieliste/Specification Vaals 720x1000; 16		Stck. Pcs.	Profil Profile (mm)	Länge Length (mm)
EL1			1	1000x1780	
EL2			1+1	686x1780	
FL1			1	963x699	
DR1+DR2			1+1	423x1635	
RF1			1	1060x800	
SH1			2	610x500	
LT7		LATTEN - STUDS	1	34x28	912
LT8		LATTEN - STUDS	2	34x28	686
LT5		LATTEN (TÜR) - STUDS (DOOR)	1	58x28	912
TH3		THEKE - COUNTER	✓	2	58x28 686
TH1		THEKE - COUNTER	✓	2	58x28 618
LE6		LEISTE - LATH	✓	2	18x40 1096
Kood	Vaals 720x1000; 16		Materjal		Leht 1/2

Pos	Teieliste/Specification Vaals 720x1000; 16		Stck. Pcs.	Profil Profile (mm)	Länge Length (mm)
LE3		LEISTE - LATH ✓	2	18x40	800
LE5		LEISTE - LATH ✓	1	40x18	1000
LE2		LEISTE - LATH ✓	1	58x18	1645
LE4		LEISTE - LATH ✓	2	45x12	836
LE1		LEISTE - LATH ✓	2	40x18	1645
HL2		RIEGEL - LATCH	1	18x18	166
HL1		TÜRKNOPF - KNOB	2	18x18	80
KP-1	DACHPAPPE - ROOFING FELT 	✓		1.15m-1'st	1.15 lfm/rm
SR3 027	Schrauben - Screws 3.0x25 C3 LE4		6		
SR3 027	Schrauben - Screws 3.0x25 C3 HL1, HL2		5		
SR3 032	Schrauben - Screws 3.0x30 C3 Leiste-Lath LE1, LE2, LE5		14		
SR3 032	Schrauben - Screws 3.0x30 C3 Leiste - Lath LE3, LE6		10		
SR3 542	Schrauben - Screws 3.5x40 C3 TH1, TH3		14		
SR3 542	Schrauben - Screws 3.5x40 C3 Roof element - Dach element		6		
SR4 032	Schrauben - Screws 4.0x30 C3 T-Scharnier -T-Hinge 75mm		36		
SR4 062	Schrauben - Screws 4.0x60 C3 LT7, LT8		6		
SR4 062	Schrauben - Screws 4.0x60 C3 EL1-EL2 befestigung zu FL1		6		
SR4 062	Schrauben - Screws 4.0x60 C3 Elementen befestigung - El.fixing		8		
SR4 062	Schrauben - Screws 4.0x60 C3 LT5		2		
H01	T-Scharnier -T-Hinge 75mm KZN 		6		
	✓ - Bitte selber anpassen (falls nötig)! / Cut into length on site (if needed)!				
Kood	Vaals 720x1000; 16		Materjal		Leht 2/2

Aufbau Anleitung für/Installation guide for "Vaals 720x1000; 16"

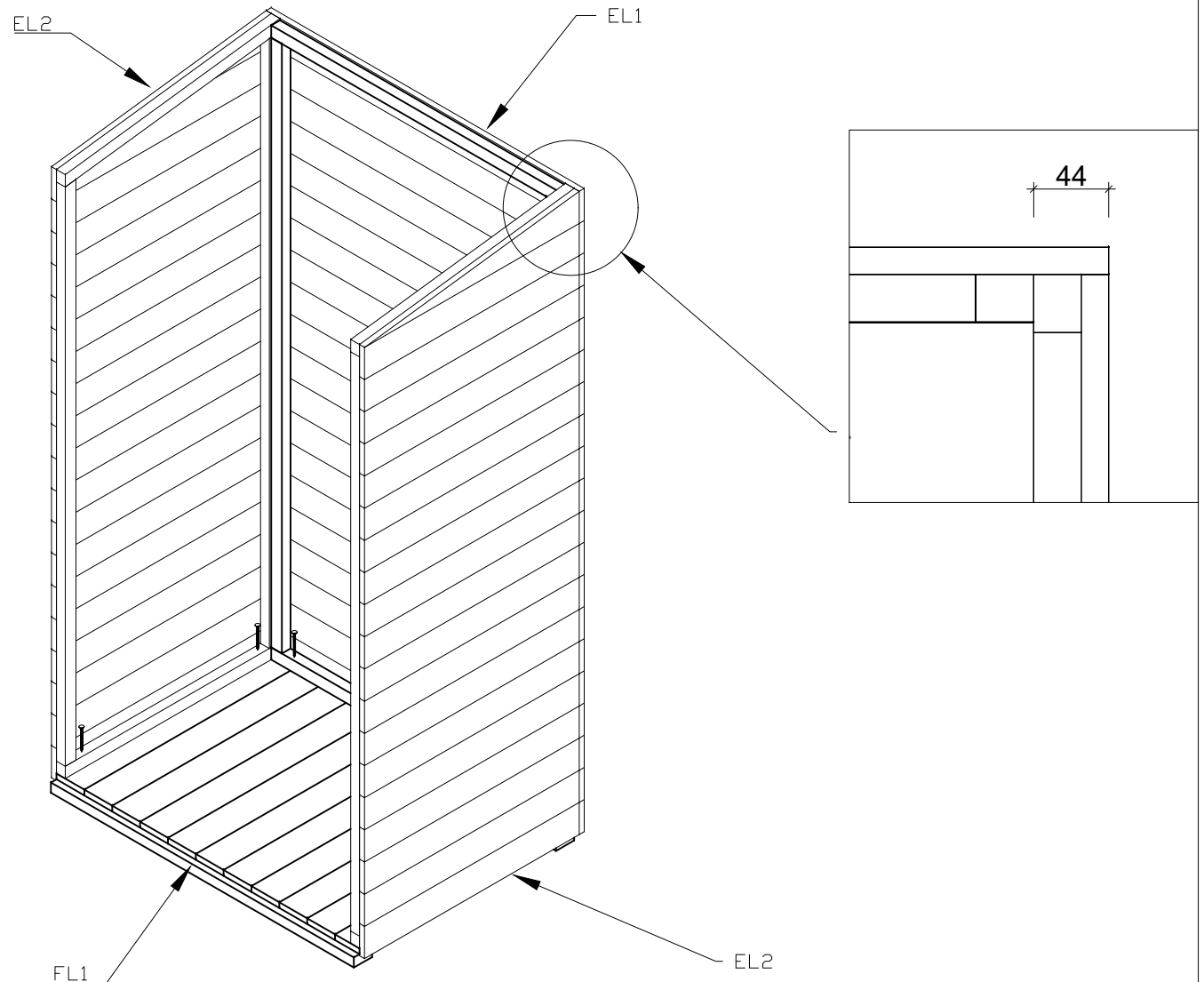
1.1 Montage der Wandelemente / Assembly of wall elements



Aufbau Anleitung für/Installation guide for "Vaals 720x1000; 16"

1.2 Montage der Wandelemente / Assembly of wall elements

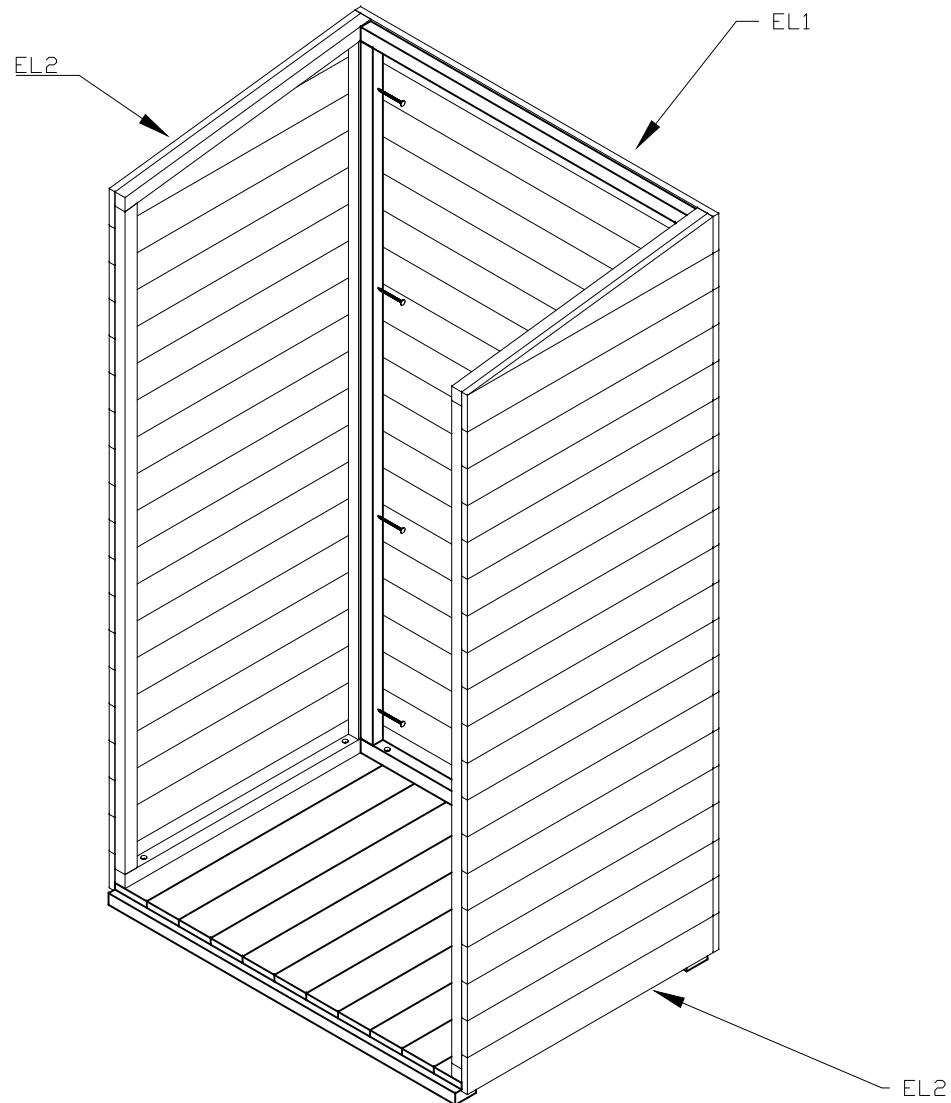
Das Wandelement an den Fundamentholz befestigen, nicht nur an den Fussbodenbrett! / Attach the wall elements to the foundation beams not only to the floorboards!



2 Schrauben 4.0x60 C3 für Element
/ 2 Screws 4.0x60 C3 per element.

Aufbau Anleitung für/Installation guide for "Vaals 720x1000; 16"

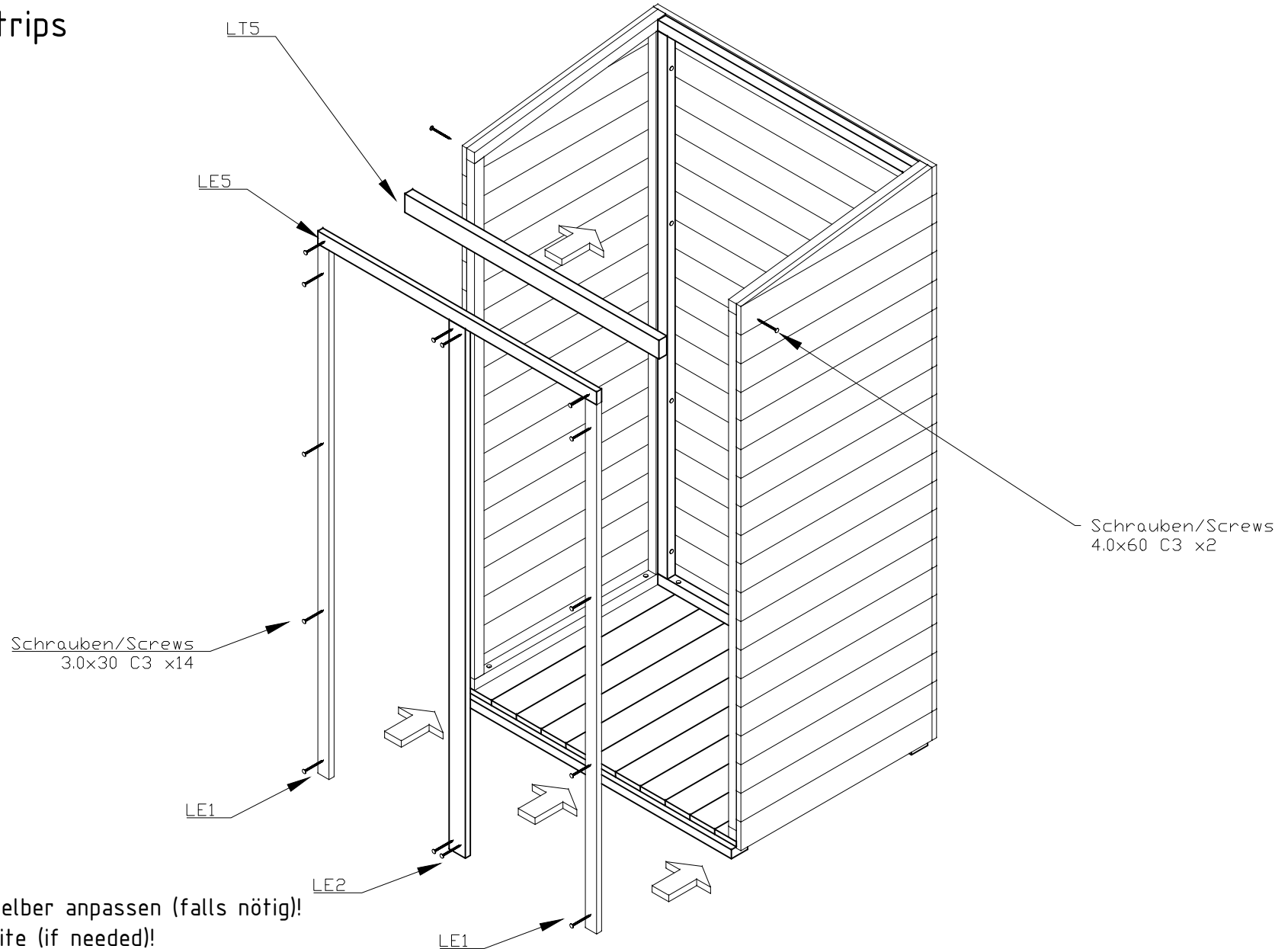
1.3 Montage der Wandelemente / Assembly of wall elements



4 Schrauben 4.0x60 C3 für Element
/ 4 Screws 4.0x60 C3 per element.

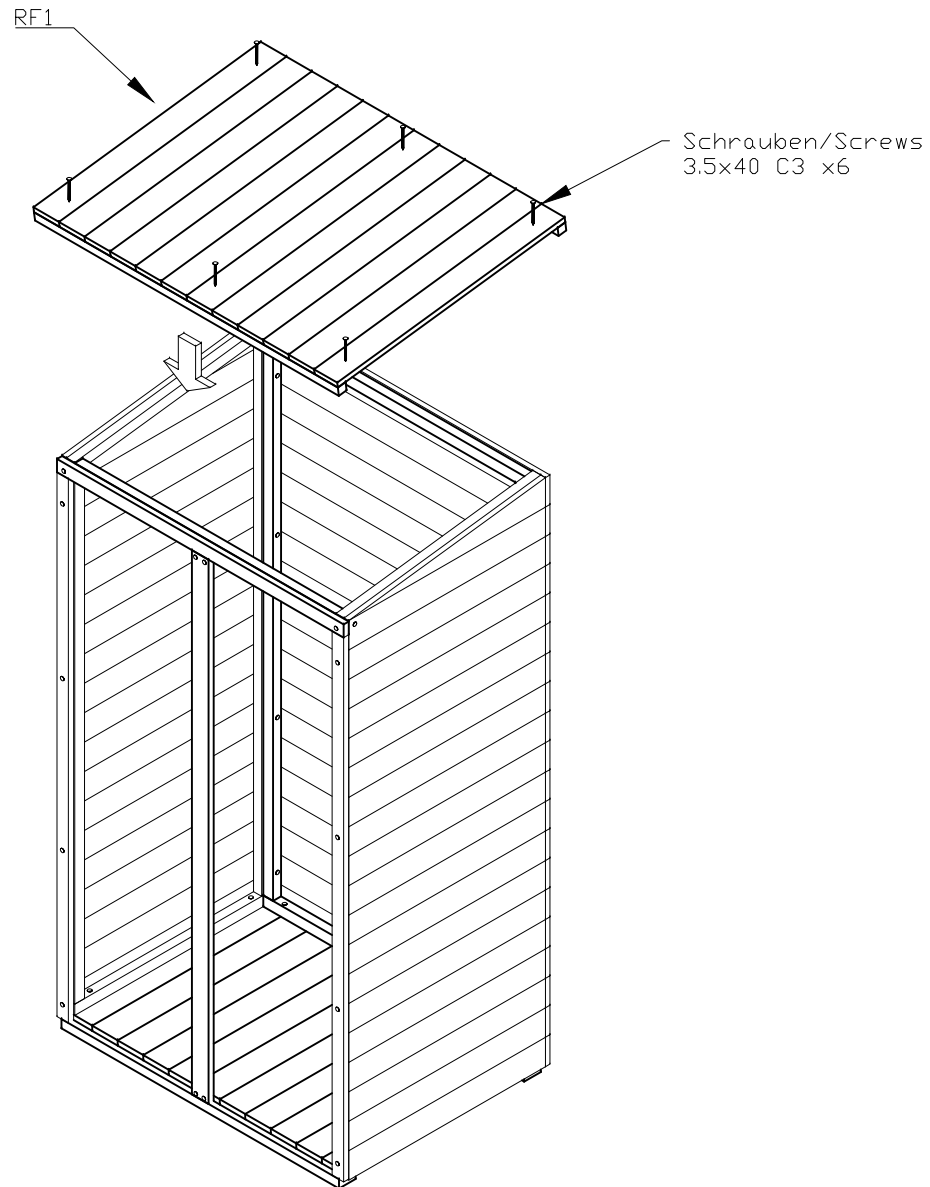
Aufbau Anleitung für/Installation guide for "Vaals 720x1000; 16"

2. Leisten/Strips



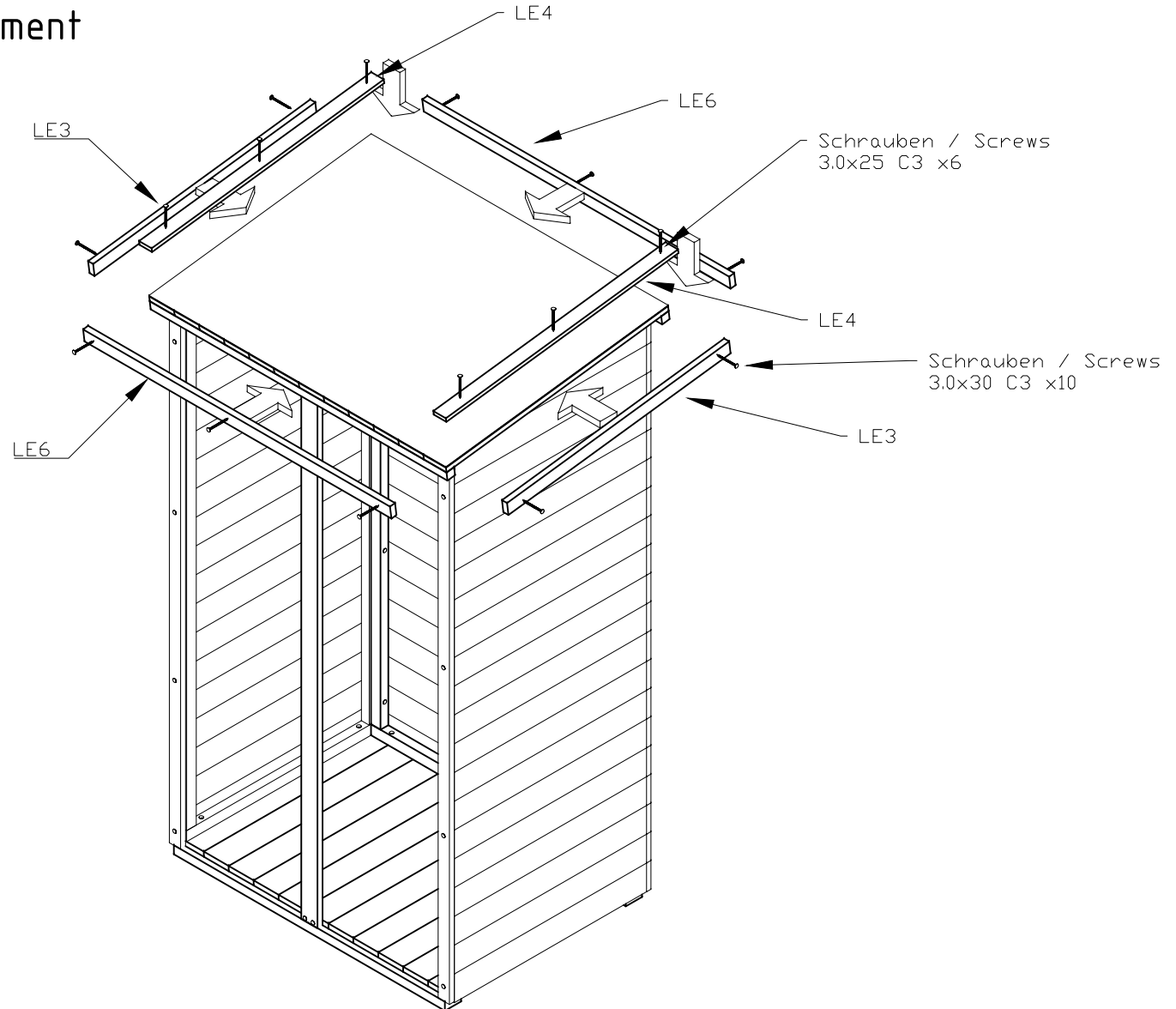
Aufbau Anleitung für/Installation guide for "Vaals 720x1000; 16"

3.1 Dachelement / Roof element

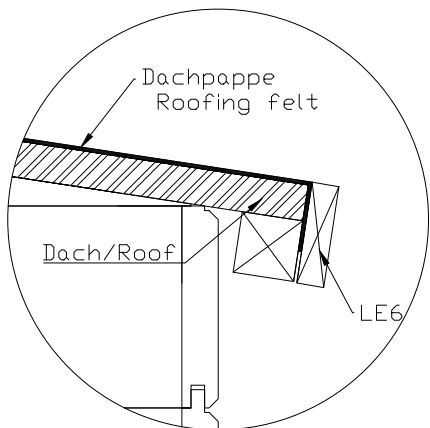


Aufbau Anleitung für/Installation guide for "Vaals 720x1000; 16"

3.2 Dachelement / Roof element

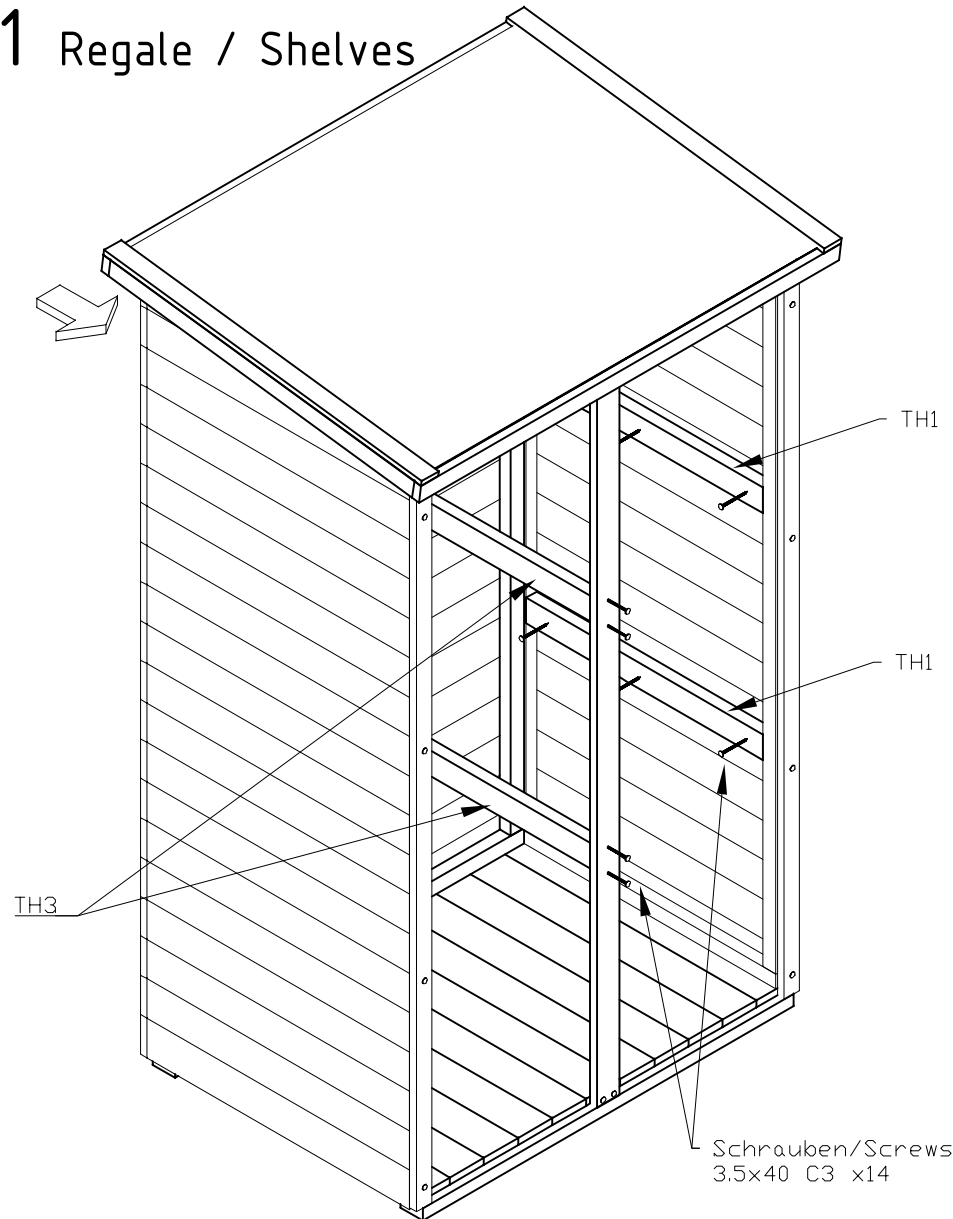


Dachpappe mit Leiste unter die Traufe befestigen/
Attach the roofing felt
under the eaves slats

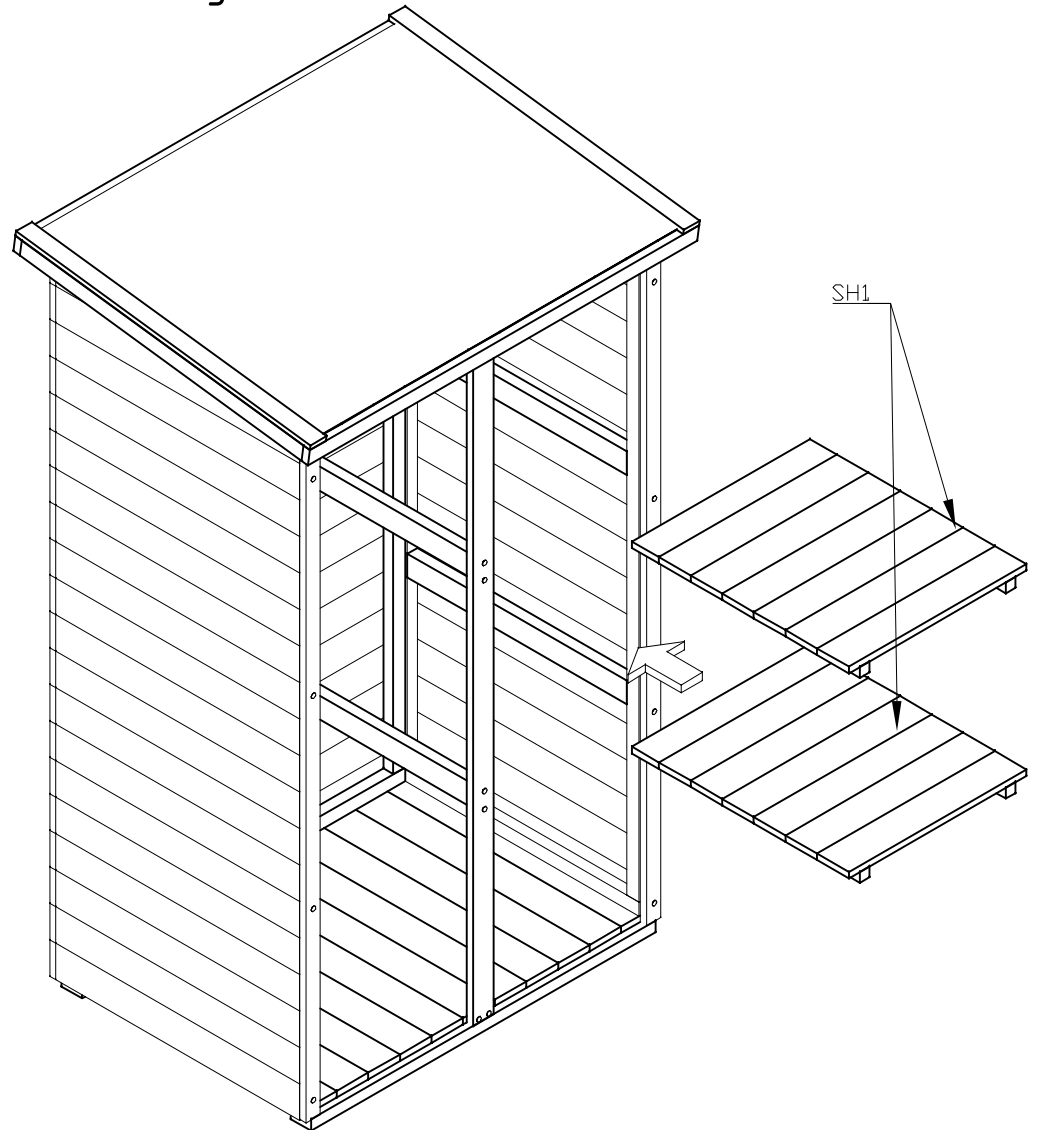


Aufbau Anleitung für/Installation guide for "Vaals 720x1000; 16"

4.1 Regale / Shelves

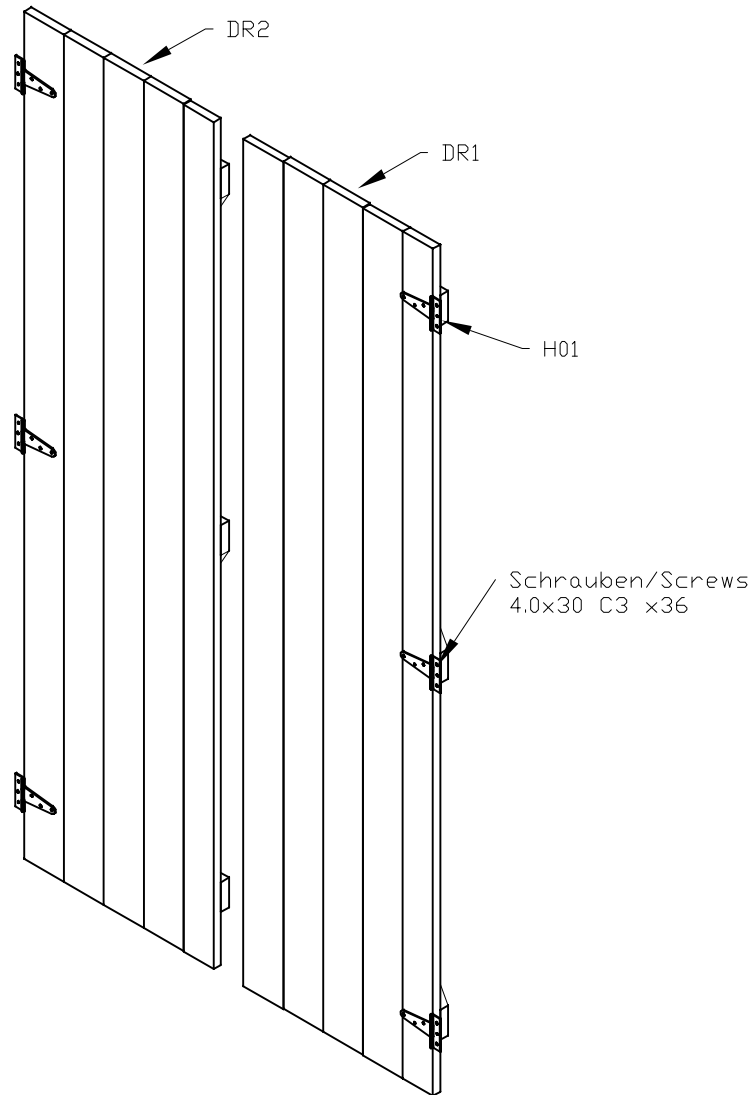


4.2 Regale / Shelves

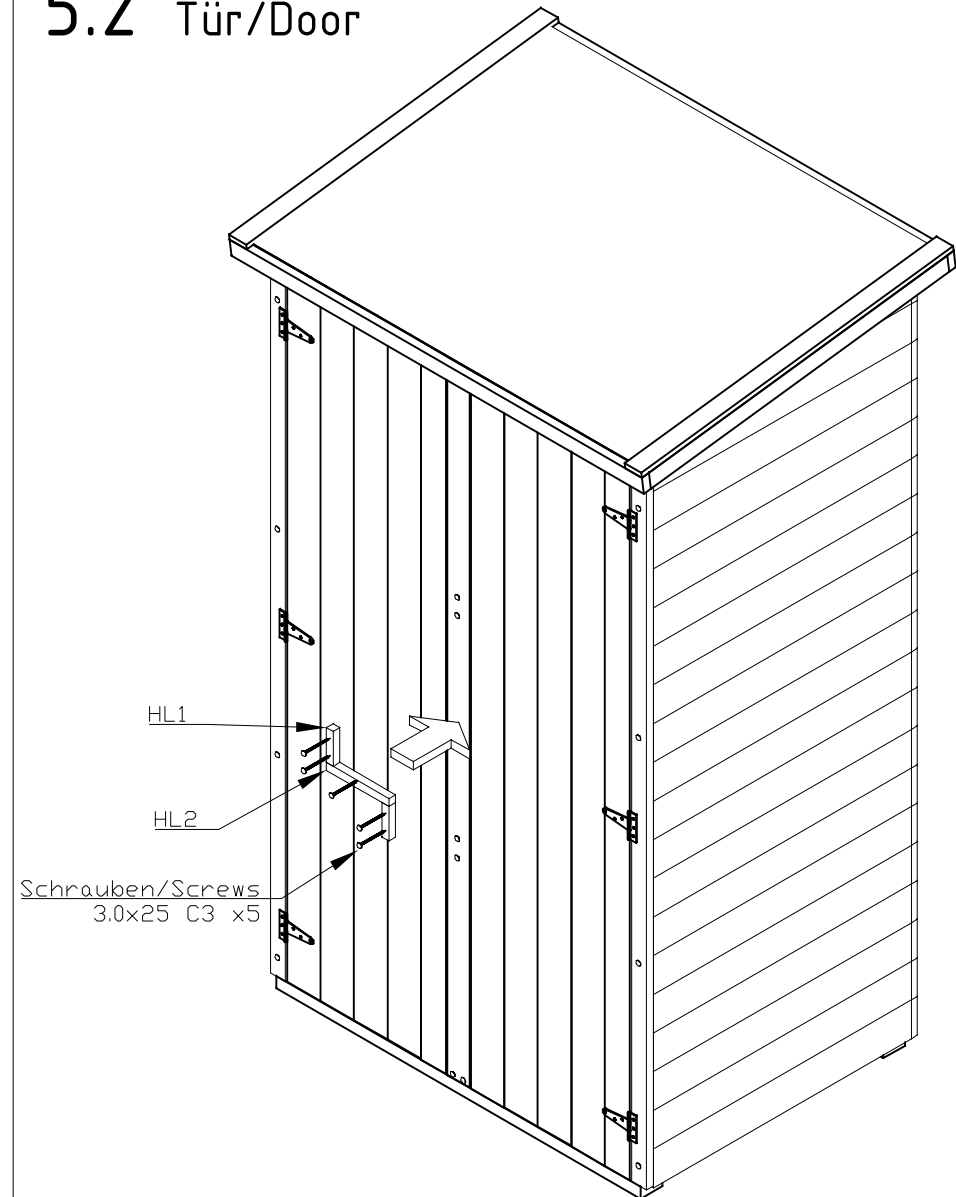


Aufbau Anleitung für/Installation guide for "Vaals 720x1000; 16"

5.1 Tür/Door



5.2 Tür/Door



Aufbau Anleitung für/Installation guide for "Vaals 720x1000; 16"

5.3 Tür/Door

