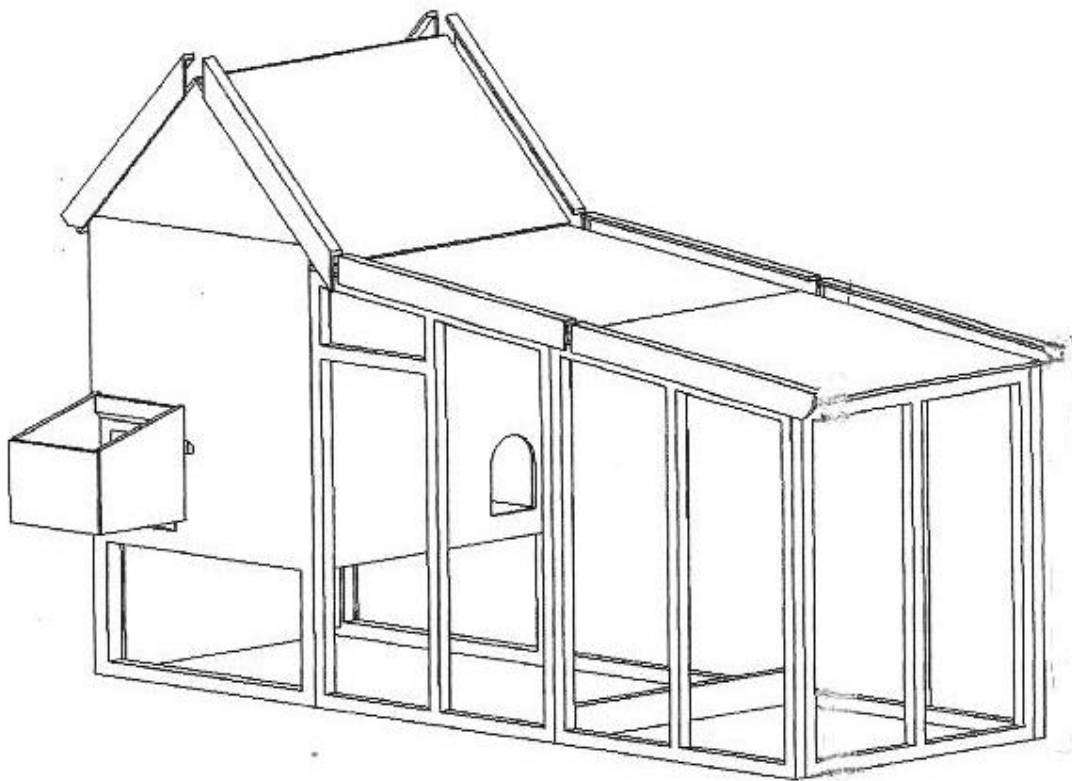
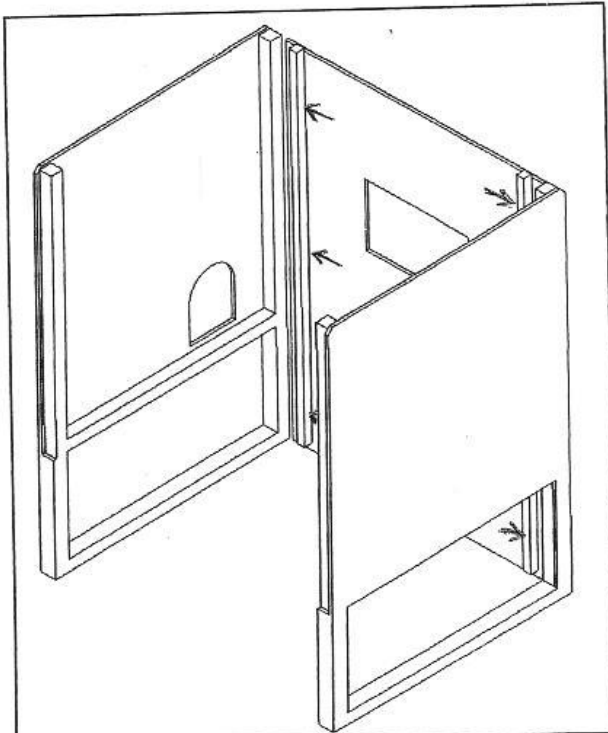


Kippenren
Chabo
Art.nr. 26.0067



8 x Houtschroeven 3x40mm
50 x Houtschroeven 4x40mm
14 x Houtschroeven 4x50mm
18 x Houtschroeven 4x70mm
4 x Spijkertjes



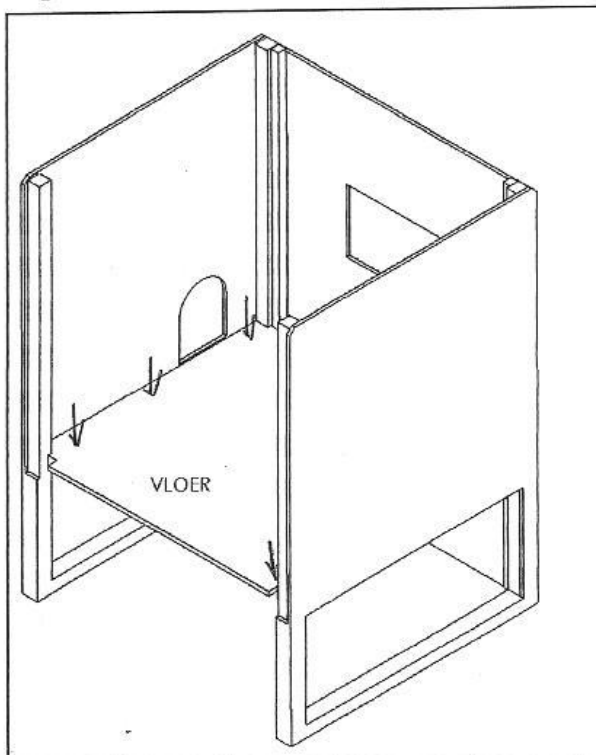
Figuur 1

Monteer de 2 zijgevels tegen de achterwand aan. De pijlen geven de plaats aan waar u de houtschroeven van 4x50mm kunt plaatsen.

Totaal; 6 st. houtschroeven 4x50mm

Tip

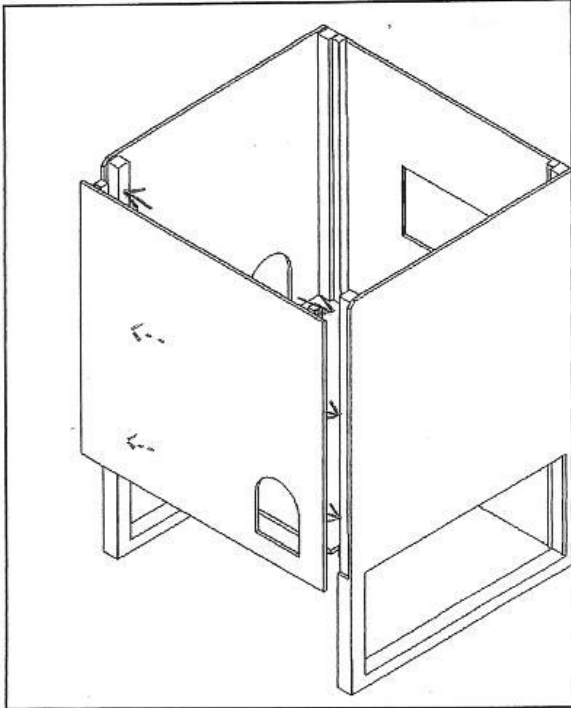
Om splejten van het hout tegen te gaan kunt u het beste op de plaatsen waar de schroef komt een gaatje met een dunne boor boren. (2a 3 mm).



Figuur 2

Nu kunt u de vloer erin plaatsen. Zet deze ook weer vast met 4x40mm. De pijlen geven de plaats aan.

Totaal; 6 st. houtschroeven 4x40mm.



Nu kunt u het voorschot ertegenaan schroeven de parkers dienen er tegen de binnenzijde tegen geschroefd te worden. Dit kan misschien wat onhandig zijn.

Totaal; 6 st. houtschroeven 4x50mm

Figuur 3

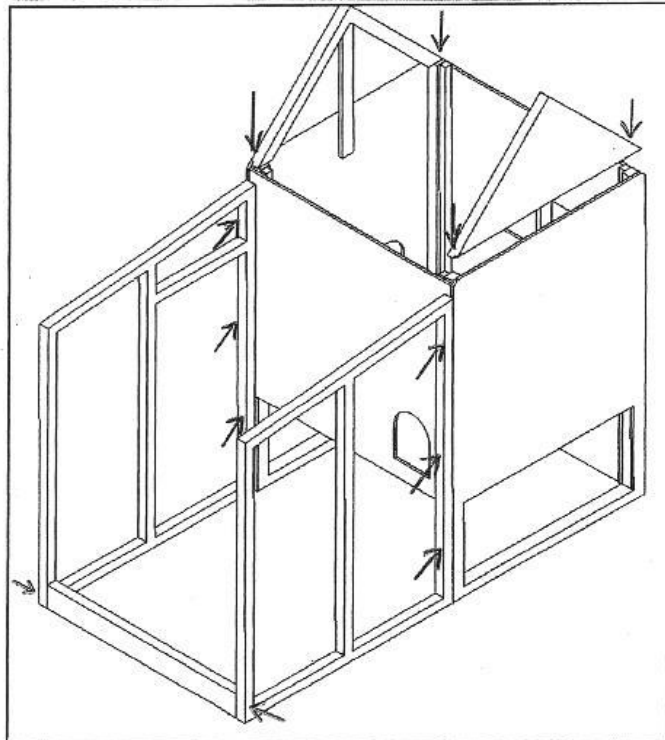
Plaats nu de dakpunten erop en zet deze vast met 2 houtschroeven van 4x40mm.

Totaal; 4 st. 4x40mm.

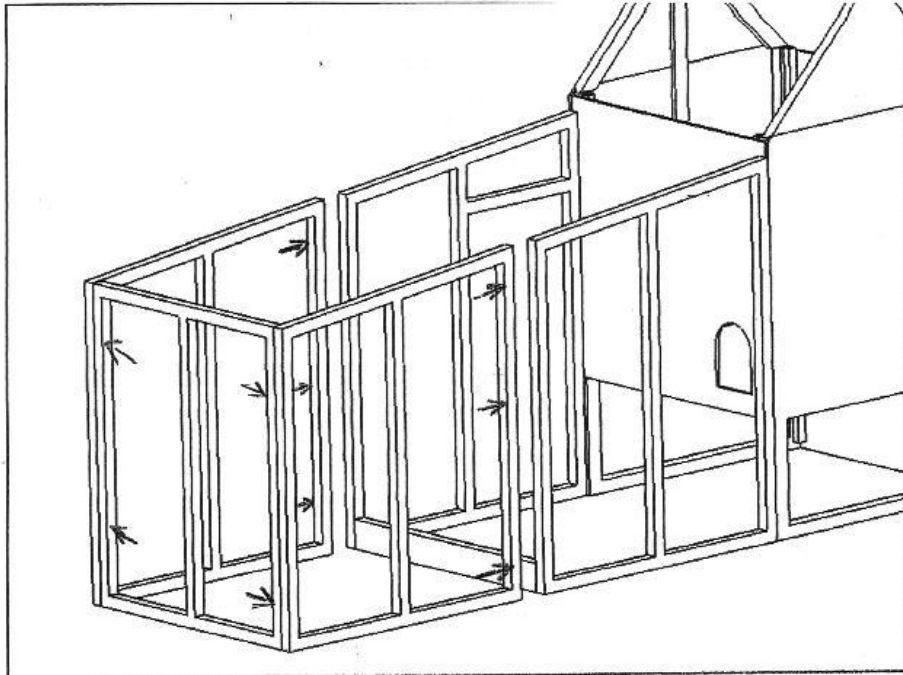
Plaats de eerste 2 delen van de ren tegen het binnenvblijf aan. Zet deze vast met houtschroeven van 4x70mm. De pijlen geven aan waar.

Totaal; 6 st. houtschroeven 4x70mm.

Schroef hierna de plank onderin vast met 2 houtschroeven van 4x70mm.



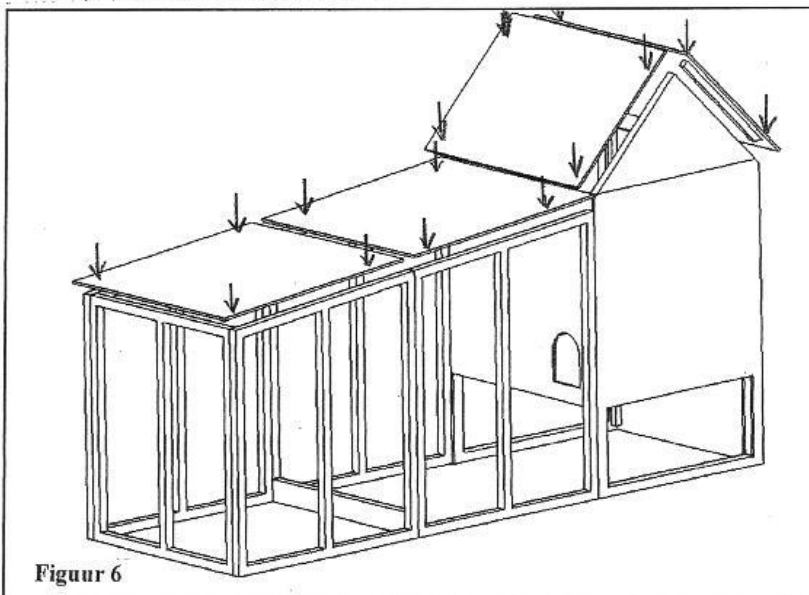
Figuur 4



Figuur 5

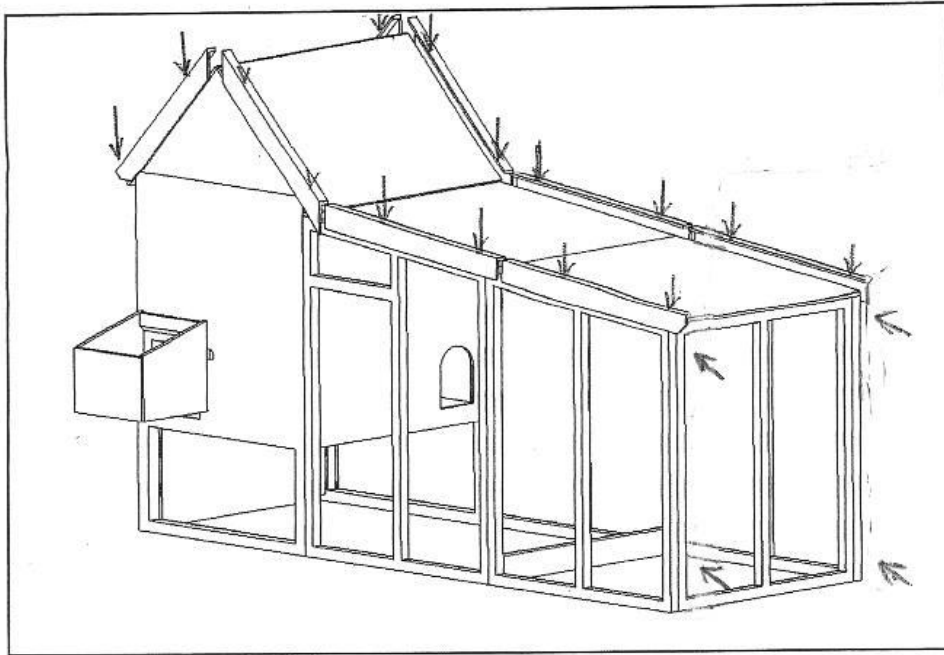
Plaats nu de laatste delen van de ren, met houtschroeven van 4x70mm.
De pijlen in geven aan waar de houtschroeven moeten worden geplaatst.

Totaal; 10 st. houtschroeven 4x70mm.



Figuur 6

Plaats de dakdelen erop en zet deze vast met houtschroeven van 4x40mm.
Totaal; 16 st. houtschroeven 4x40mm.

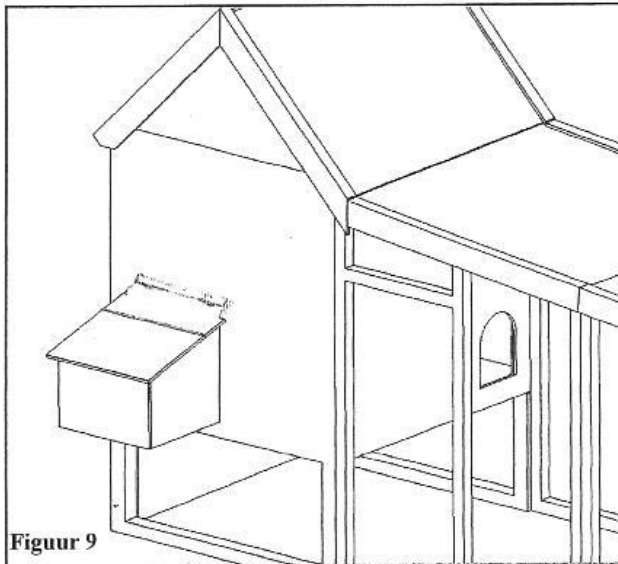


Figuur 8

Leg eerst het dakleer erop en laat dit 2 cm oversteken (bij achterzijde van het hok en bij de voorzijde bij het gaas). Plaats nu de daklatten aan de zijden en zet deze vast met 4x40mm.

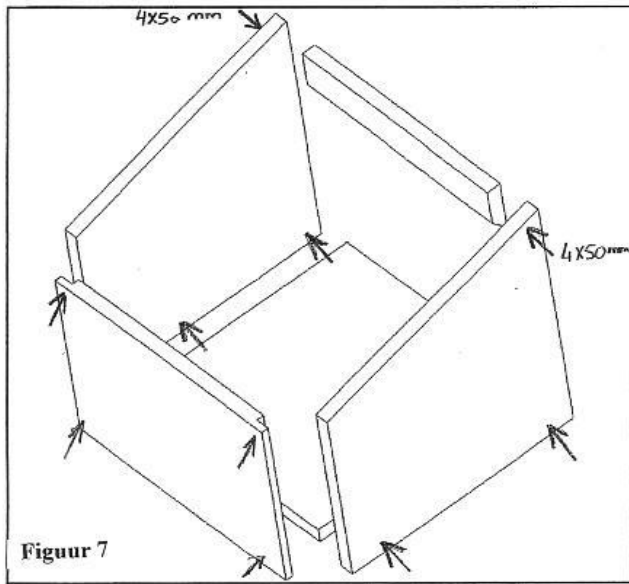
Totaal; 16 st. houtschroeven 4x40mm.

Plaats als laatste de 2 afwerkplaten tegen de voorkant van de ren aan en zet deze vast met 4 houtschroeven 4x40mm de afwerkplaten zijn iets langer en moeten een beetje ingekort worden.



Figuur 9

Zet nu het losse balkje vast boven de opening van de wand met 2 st. 4x40mm. Hang vervolgens het legnest dat u heeft gemaakt, in het balkje tegen de wand. Leg nu het dakje erop en zet deze boven vast met 4x40mm. Daarna zet u het losse stukje dakleer met een latje vast tegen de wand met spijkertjes.



Zet het leghok in elkaar. De pijltjes geven aan waar de houtschroef hoort te zitten.

Totaal; 8 st. 3x40mm en 2 st. 4x50mm