

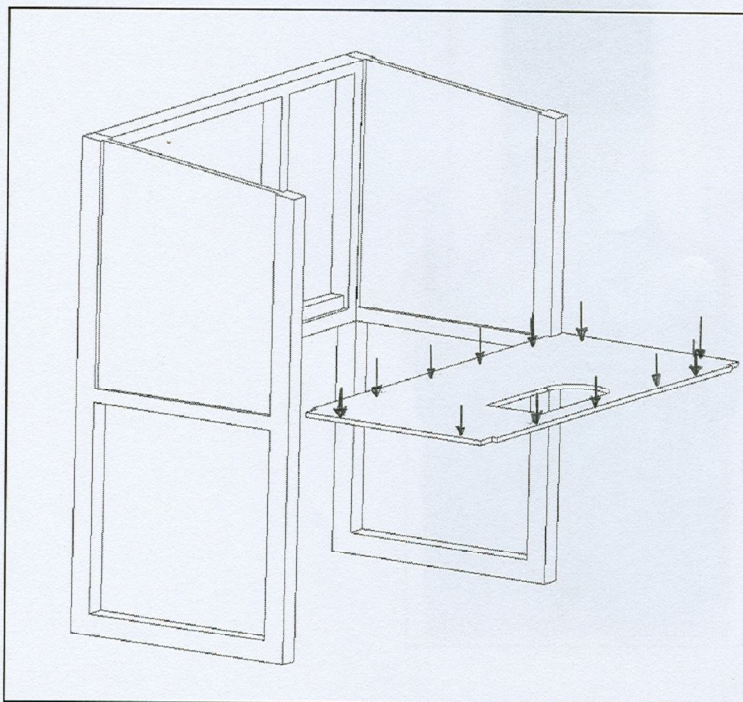
**Figuur 1**

Schroef de zijwanden tegen het voorfront aan.  
Gebruik hiervoor de  
houtschroeven; 4 stuks  
4x70mm.

De pijlpunten geven de plaats  
aan waar u de schroeven dient  
te plaatsen.

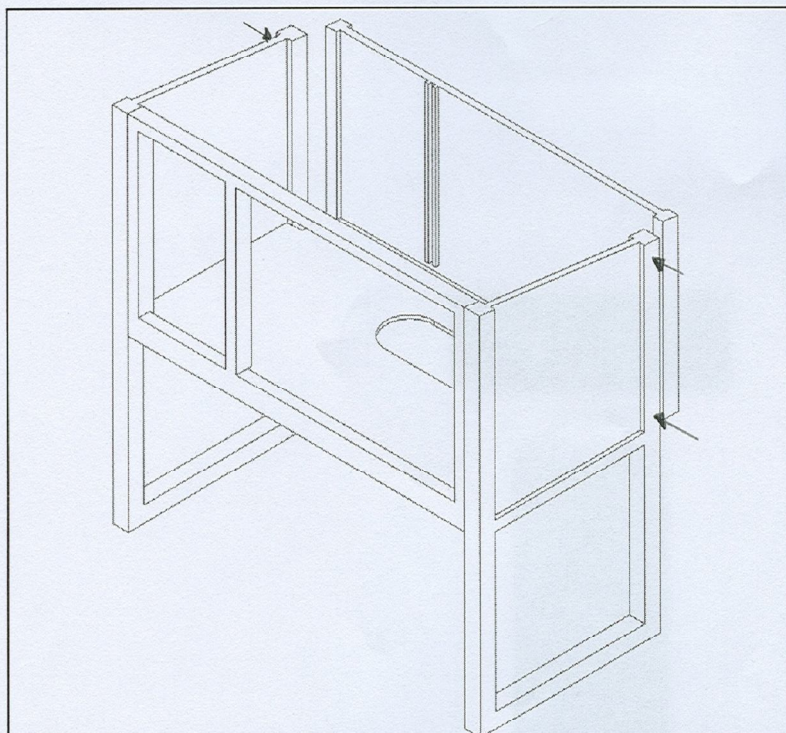
**Tip**

Om splejten van het hout  
tegen te gaan kunt u het beste  
op de plaatsen waar de  
schroef komt een gaatje met  
een dunne boor boren. ( 2 a 3  
mm).



**Figuur 2**

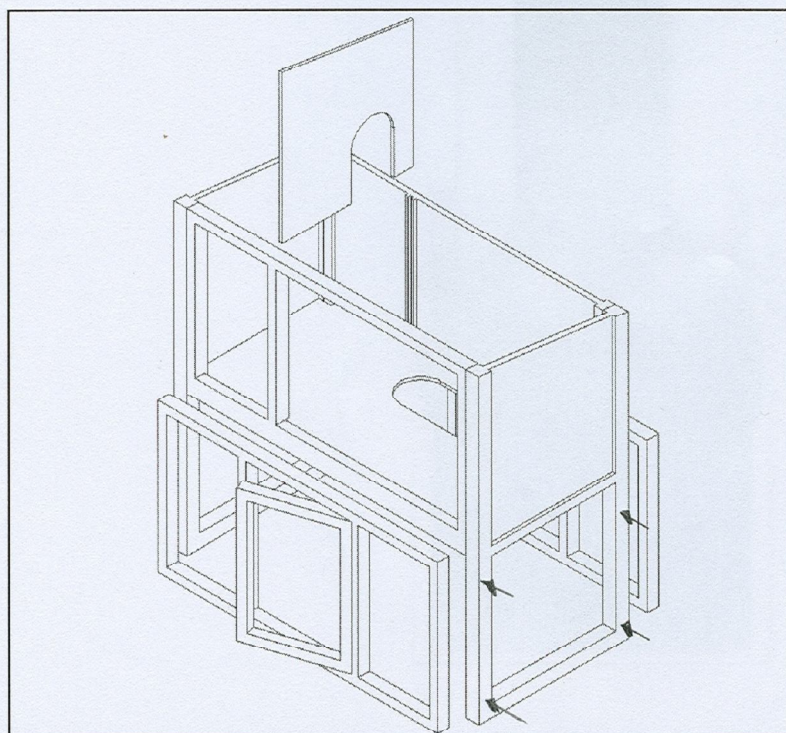
Schuif nu de bodem erin en  
zet deze vast met 12  
houtschroeven 3 x 35 mm.



Monteer nu de achterwand, de pijlpunten geven weer de plaats aan waar u de houtschroeven dient te plaatsen.

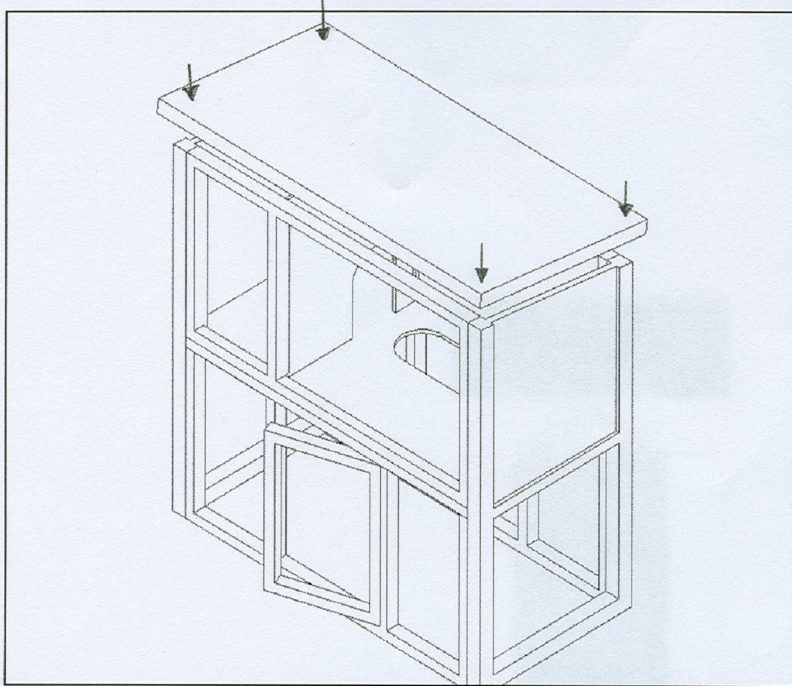
Totaal aantal schroeven; 4 stuks 4x70 mm.

**Figuur 3**



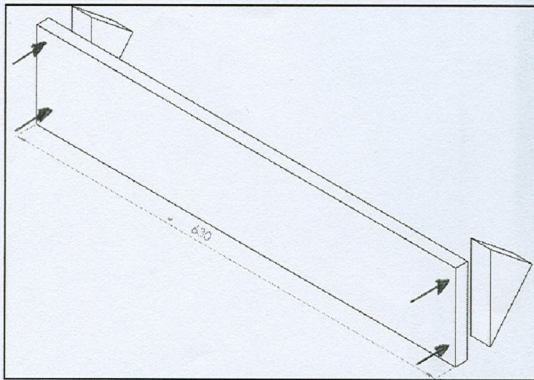
Schuif het tussenschot er nu in en monteer de onderzijden. De plaatsen van de schroeven zijn weer aangegeven met de pijlpunten. In totaal 8 stuks houtschroeven van 4x70 mm

**Figuur 4**



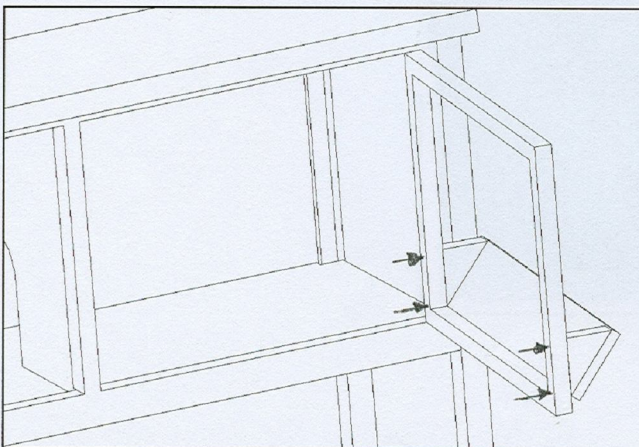
Plaats het dak erop en uw konijnenhok en zet deze op de hoekpunten vast met 4 houtschroeven van 4x60mm.

**Figuur 5**



Schroef nu de voederbak in elkaar, gebruik hiervoor 4 houtschroeven 3 x 35 mm.

**Figuur 6**



Schroef de voederbak tegen het deurtje, zet deze met 4 schroeven van 4 x 60 mm vast.

**Figuur 7**